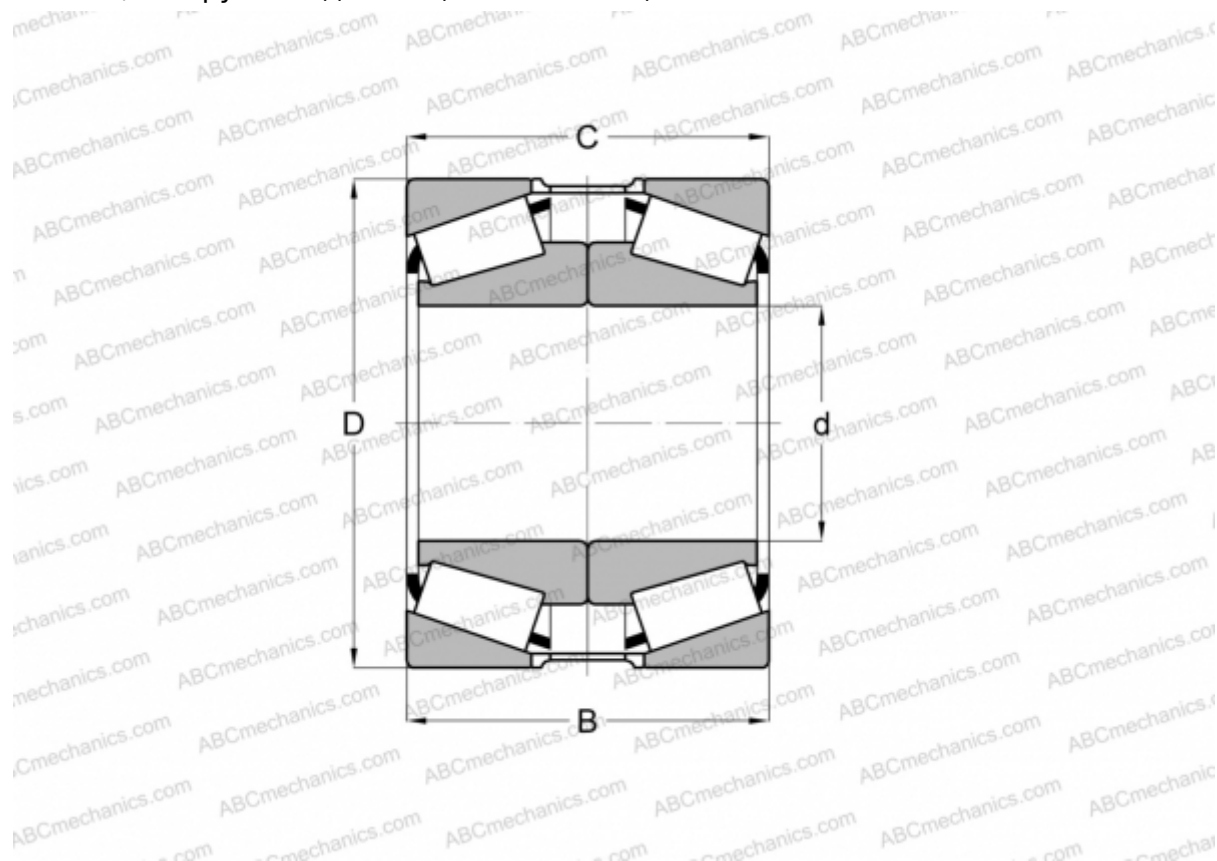


## HN926749/HN926710 + HN926710EB TIMKEN

Конические роликоподшипники

ТИП: Роликоподшипники, Конические, Подшипниковые узлы с дистанционными кольцами, Тип 2TS-DM (O-сопряжение), два однорядных подшипника, внутренние кольца, которых соприкасаются, и наружное дистанционное кольцо



### Технические характеристики

#### РАЗМЕРЫ, ММ

d	120,650
D	273,050
B	165,100
T	165,100

**МАССА, КГ** 45,200

**ПРОИЗВОДИТЕЛЬ** [TIMKEN](#)