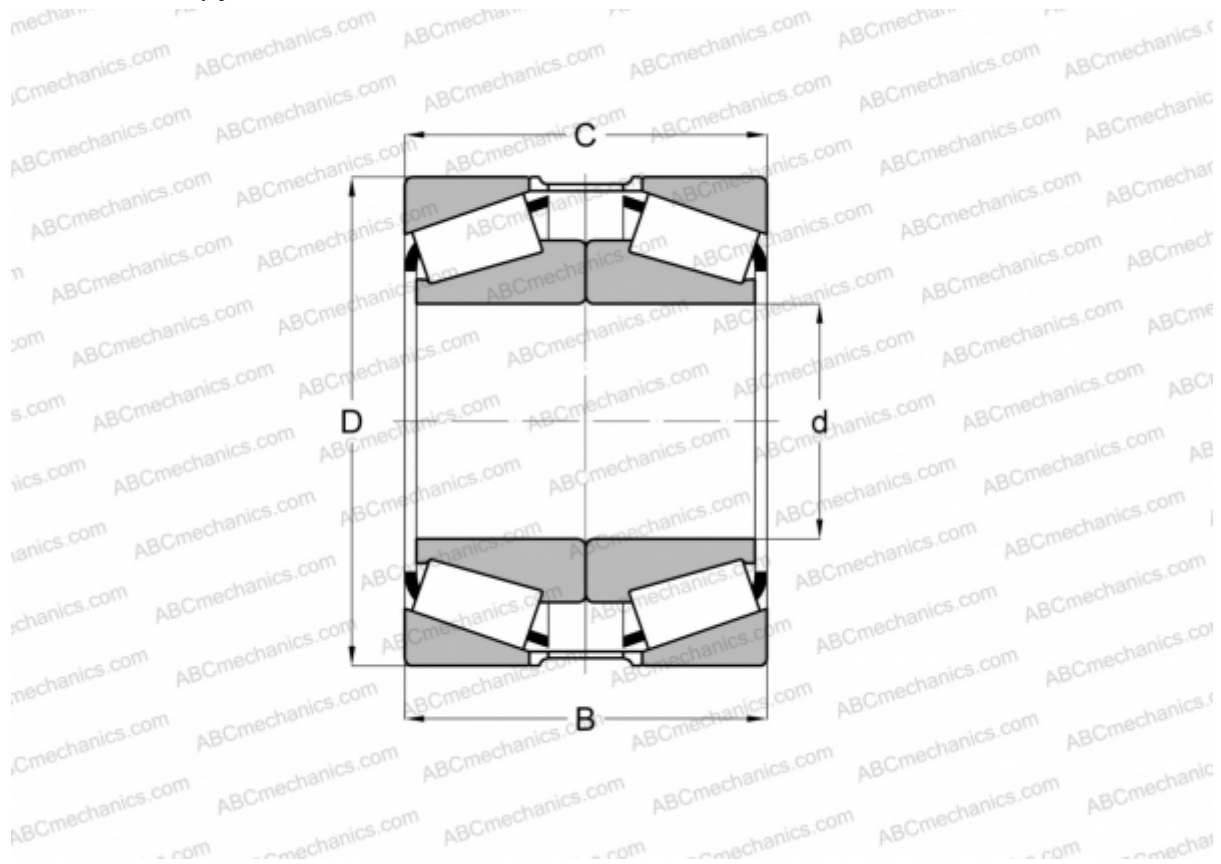


74500/74850 + Y4S-74850 TIMKEN

Конические роликоподшипники

ТИП: Роликоподшипники, Конические, Подшипниковые узлы с дистанционными кольцами, Тип 2TS-DM (О-сопряжение), два однорядных подшипника, внутренние кольца, которых соприкасаются, и наружное дистанционное кольцо



Технические характеристики

РАЗМЕРЫ, ММ

d	127,000
D	215,900
B	95,250
T	95,250

МАССА, КГ 14,310

ПРОИЗВОДИТЕЛЬ [TIMKEN](#)