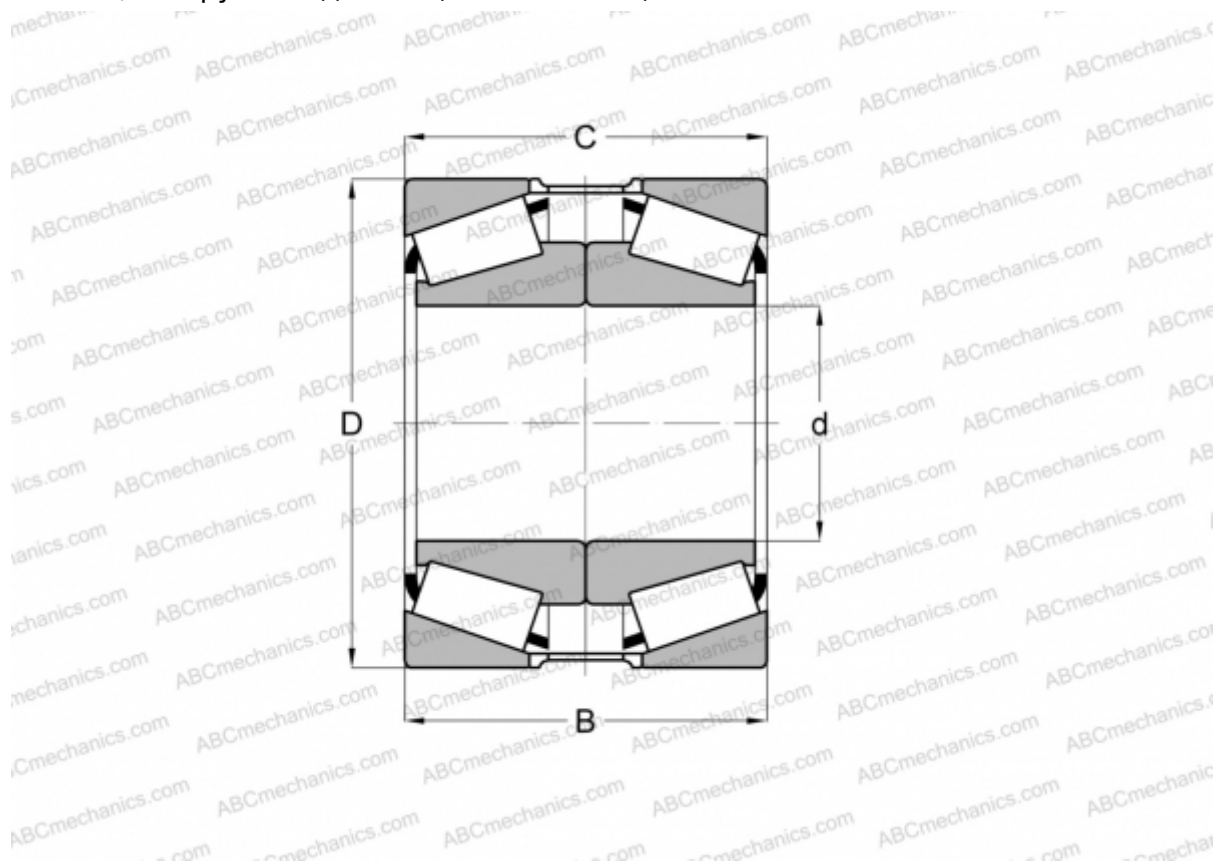


HN932132/HN932110 + HN932110ЕС TIMKEN

Конические роликоподшипники

ТИП: Роликоподшипники, Конические, Подшипниковые узлы с дистанционными кольцами, Тип 2TS-DM (O-сопряжение), два однорядных подшипника, внутренние кольца, которых соприкасаются, и наружное дистанционное кольцо



Технические характеристики

РАЗМЕРЫ, ММ

d	127,000
D	304,800
B	165,100
T	177,800

МАССА, КГ 61,950

ПРОИЗВОДИТЕЛЬ [TIMKEN](http://www.timken.com)