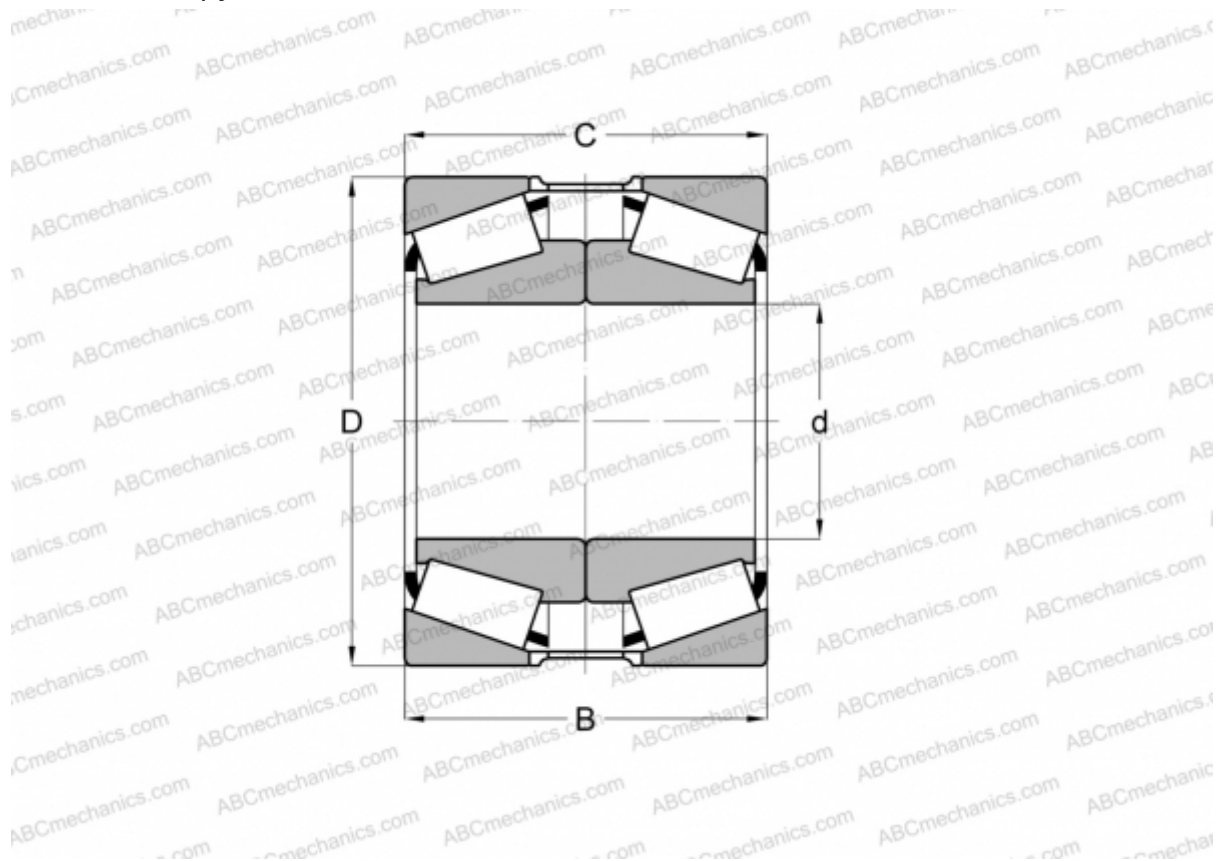


ХЗ2226М/УЗ2226М + JУ23028-Q ТИМКЕН

Конические роликоподшипники

ТИП: Роликоподшипники, Конические, Подшипниковые узлы с дистанционными кольцами, Тип 2TS-DM (О-сопряжение), два однорядных подшипника, внутренние кольца, которых соприкасаются, и наружное дистанционное кольцо



Технические характеристики

РАЗМЕРЫ, ММ

d	130,000
D	230,000
B	128,000
T	135,500

МАССА, КГ 23,430

ПРОИЗВОДИТЕЛЬ [TIMKEN](#)