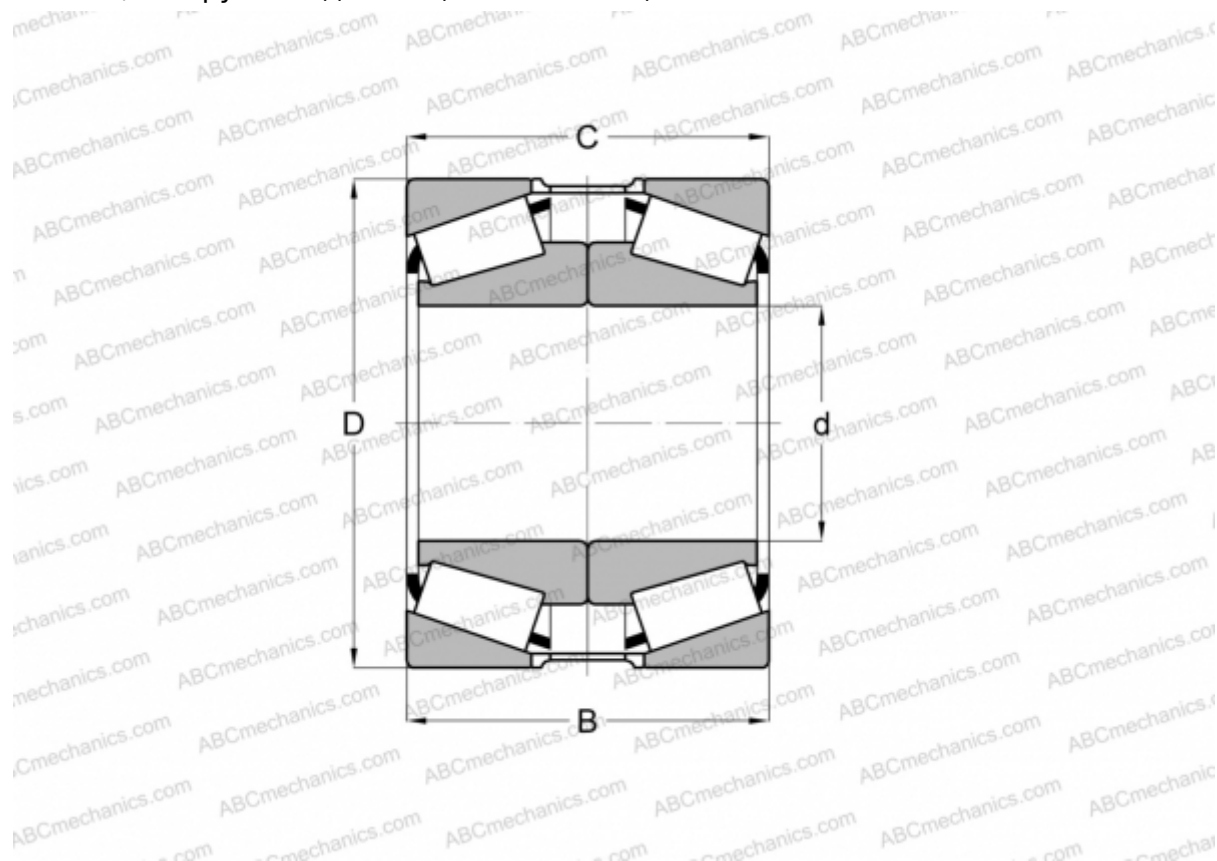


## ХЗ1326М/УЗ1326М + JY28056-Q ТИМКЕН

Конические роликоподшипники

ТИП: Роликоподшипники, Конические, Подшипниковые узлы с дистанционными кольцами, Тип 2TS-DM (О-сопряжение), два однорядных подшипника, внутренние кольца, которых соприкасаются, и наружное дистанционное кольцо



### Технические характеристики

#### РАЗМЕРЫ, ММ

d	130,000
D	280,000
B	132,000
T	144,000

**МАССА, КГ** 41,080

**ПРОИЗВОДИТЕЛЬ** [TIMKEN](#)