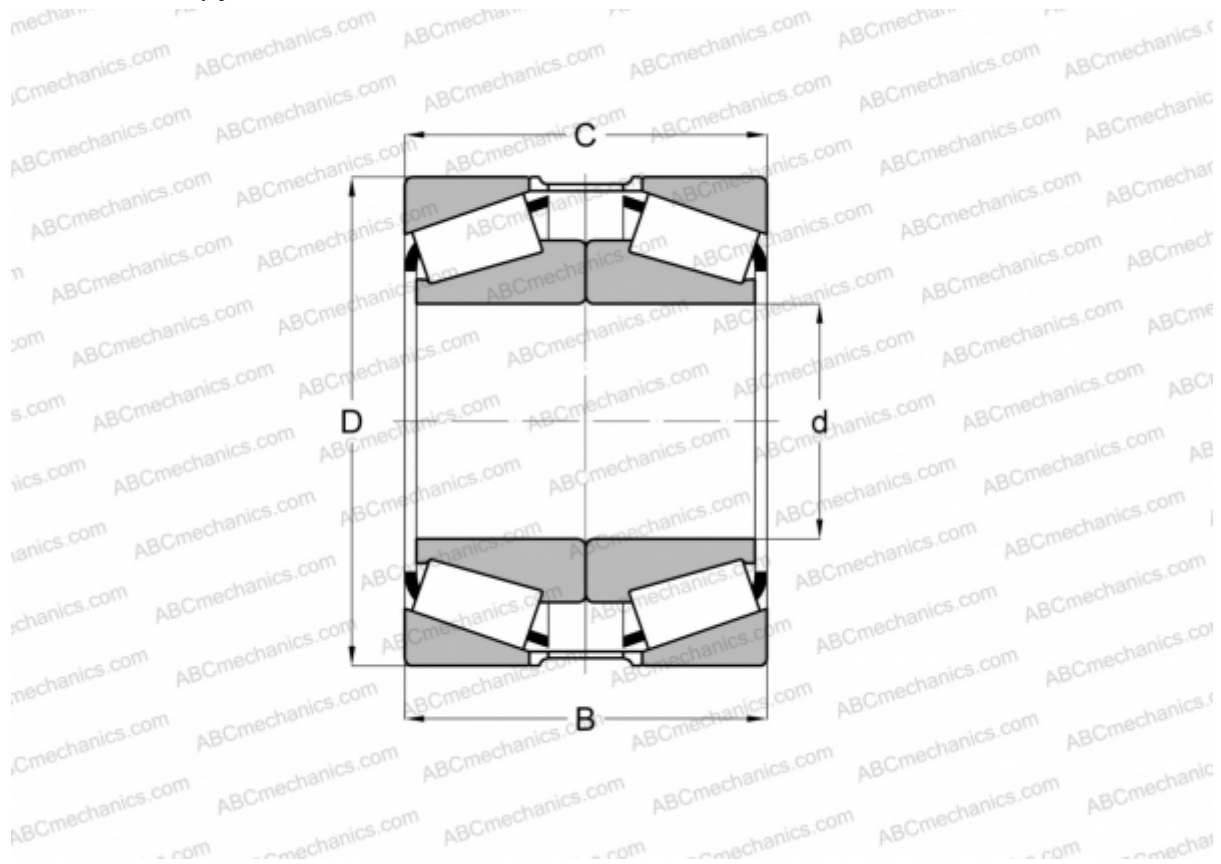


M327349/67322 + Y1S-67322 TIMKEN

Конические роликоподшипники

ТИП: Роликоподшипники, Конические, Подшипниковые узлы с дистанционными кольцами, Тип 2TS-DM (O-сопряжение), два однорядных подшипника, внутренние кольца, которых соприкасаются, и наружное дистанционное кольцо



Технические характеристики

РАЗМЕРЫ, ММ

d	133,350
D	196,850
B	92,075
T	92,075

МАССА, КГ 9,420

ПРОИЗВОДИТЕЛЬ [TIMKEN](#)