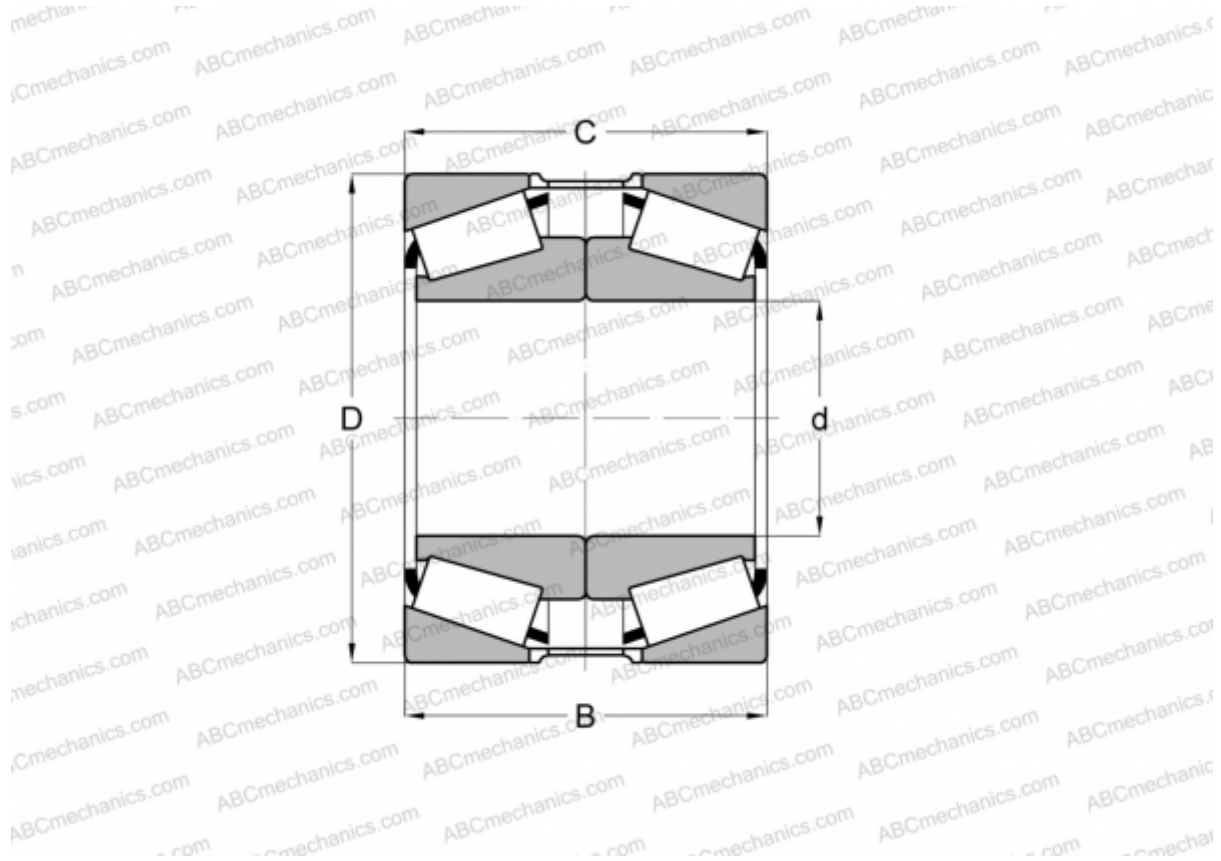


## EE107057/107105 + Y2S-107105 TIMKEN

Конические роликоподшипники

ТИП: Роликоподшипники, Конические, Подшипниковые узлы с дистанционными кольцами, Тип 2TS-DM (О-сопряжение), два однорядных подшипника, внутренние кольца, которых соприкасаются, и наружное дистанционное кольцо



### Технические характеристики

#### РАЗМЕРЫ, ММ

d	146,050
D	268,288
B	149,225
T	149,225

**МАССА, КГ** 41,740

**ПРОИЗВОДИТЕЛЬ** [TIMKEN](http://www.timken.com)