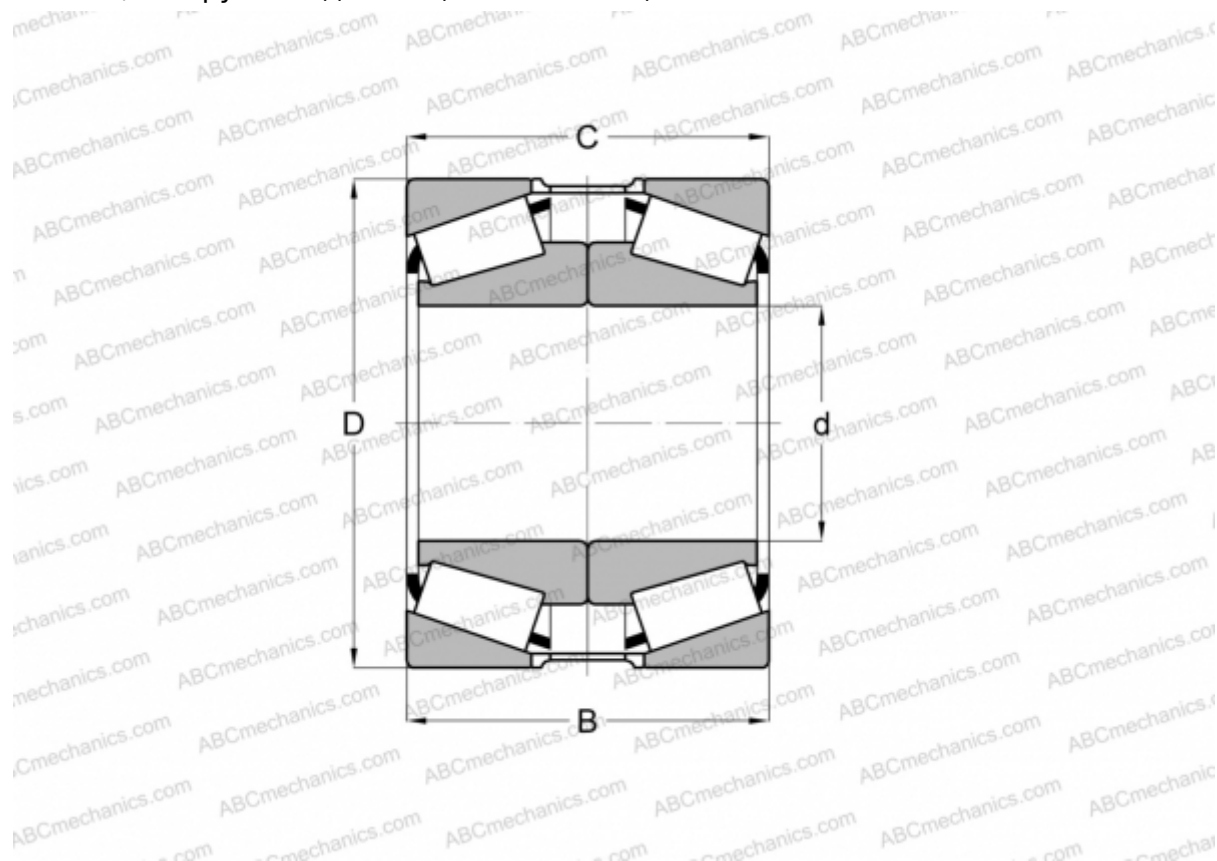


## НН932145/НН932110 + НН932110ЕС ТИМКЕН

Конические роликоподшипники

ТИП: Роликоподшипники, Конические, Подшипниковые узлы с дистанционными кольцами, Тип 2TS-DM (О-сопряжение), два однорядных подшипника, внутренние кольца, которых соприкасаются, и наружное дистанционное кольцо



### Технические характеристики

#### РАЗМЕРЫ, ММ

d	146,050
D	304,800
B	165,100
T	177,800

**МАССА, КГ** 56,730

**ПРОИЗВОДИТЕЛЬ** [TIMKEN](http://www.timken.com)