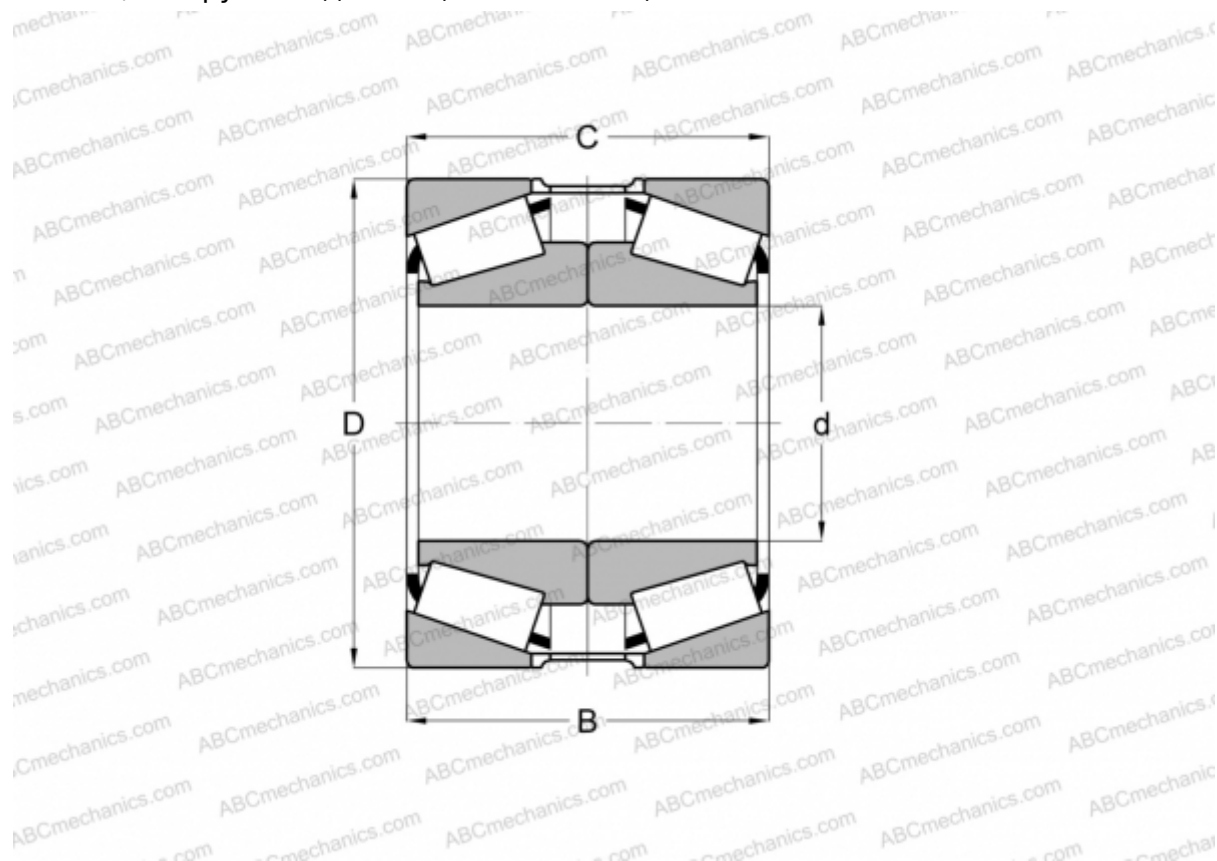


## ХЗ1330М/УЗ1330М + ЈУЗ2064-Q ТИМКЕН

Конические роликоподшипники

ТИП: Роликоподшипники, Конические, Подшипниковые узлы с дистанционными кольцами, Тип 2TS-DM (О-сопряжение), два однорядных подшипника, внутренние кольца, которых соприкасаются, и наружное дистанционное кольцо



### Технические характеристики

#### РАЗМЕРЫ, ММ

d	150,000
D	320,000
B	150,000
T	164,000

**МАССА, КГ** 60,190

**ПРОИЗВОДИТЕЛЬ** [TIMKEN](http://www.timken.com)