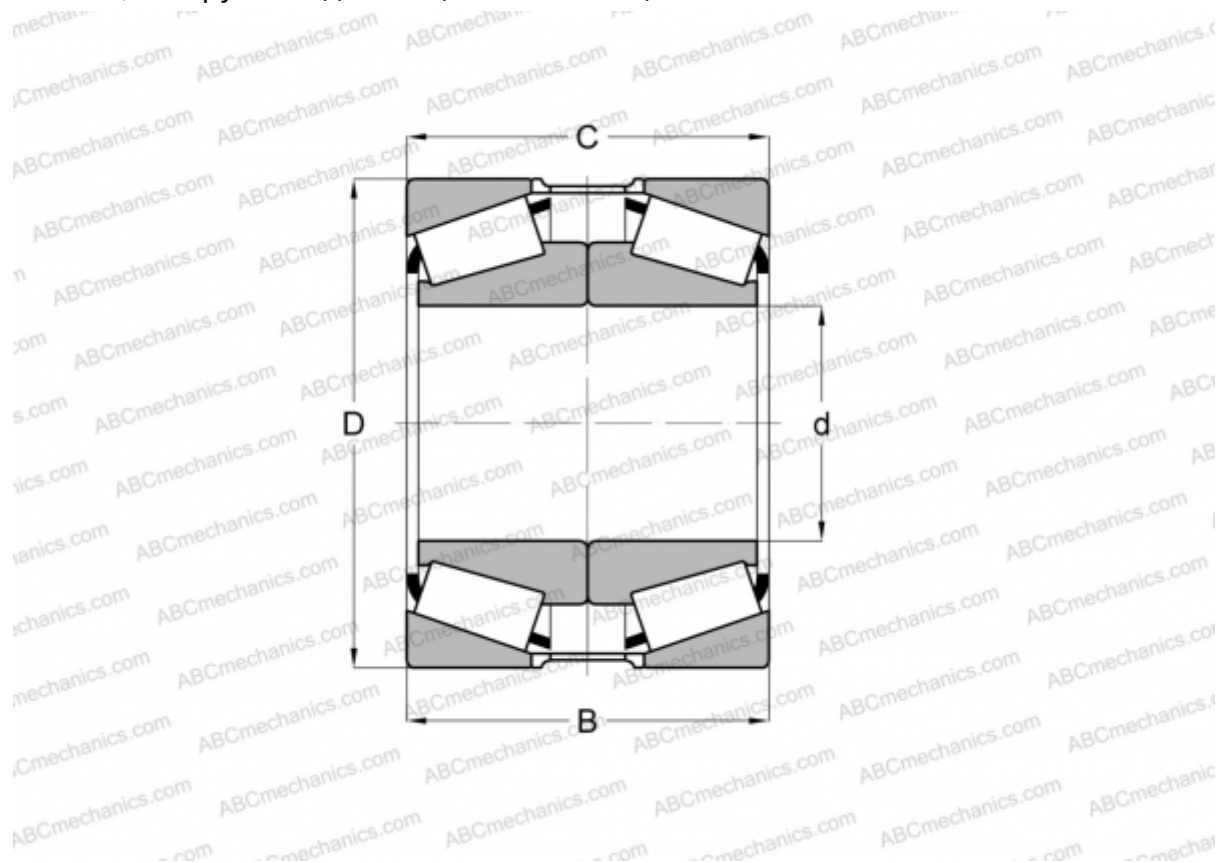


## M231649/M231610 + K75277 TIMKEN

Конические роликоподшипники

ТИП: Роликоподшипники, Конические, Подшипниковые узлы с дистанционными кольцами, Тип 2TS-DM (O-сопряжение), два однорядных подшипника, внутренние кольца, которых соприкасаются, и наружное дистанционное кольцо



### Технические характеристики

#### РАЗМЕРЫ, ММ

d	152,400
D	222,250
B	93,660
T	93,660

**МАССА, КГ** 11,940

**ПРОИЗВОДИТЕЛЬ** [TIMKEN](#)