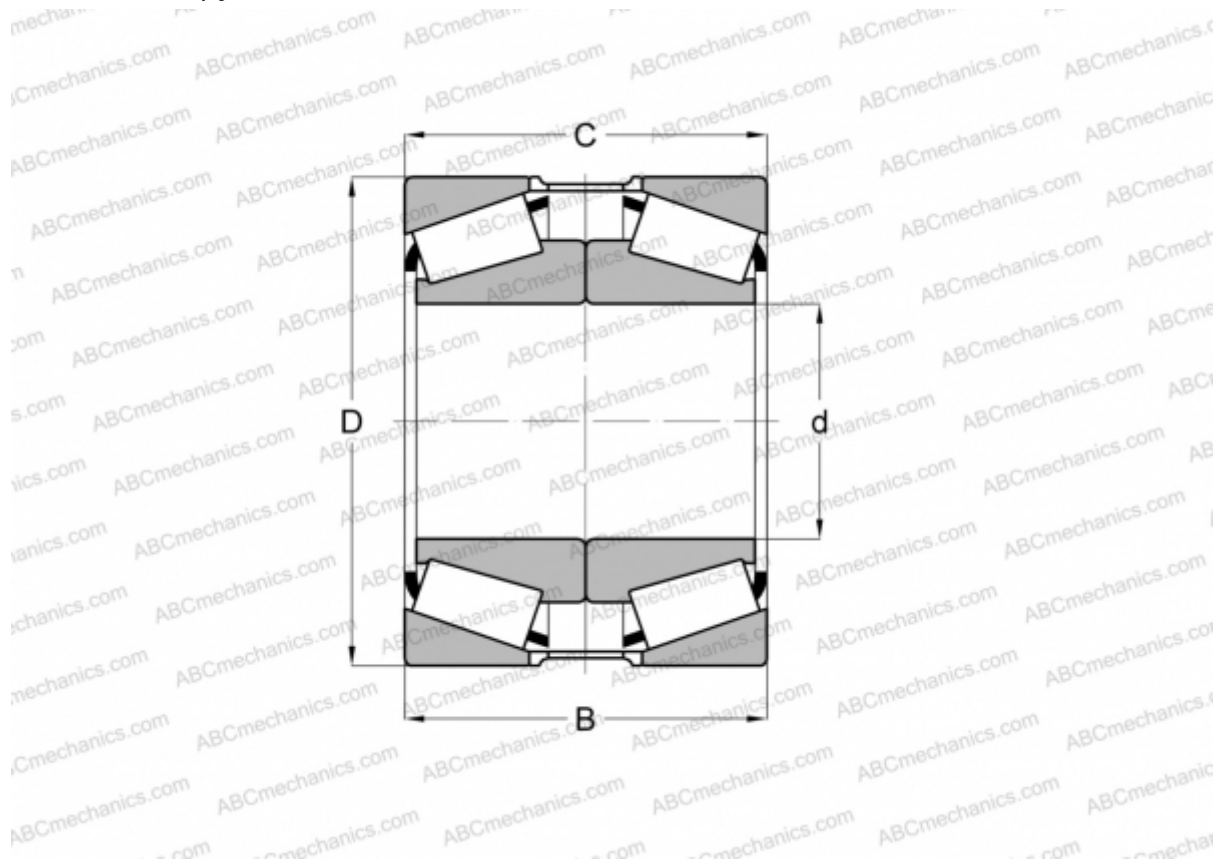


EE217062X/217112 + Y2S-217112 TIMKEN

Конические роликоподшипники

ТИП: Роликоподшипники, Конические, Подшипниковые узлы с дистанционными кольцами, Тип 2TS-DM (О-сопряжение), два однорядных подшипника, внутренние кольца, которых соприкасаются, и наружное дистанционное кольцо



Технические характеристики

РАЗМЕРЫ, ММ

d	158,750
D	285,750
B	146,050
T	152,400

МАССА, КГ 39,700

ПРОИЗВОДИТЕЛЬ [TIMKEN](http://www.timken.com)