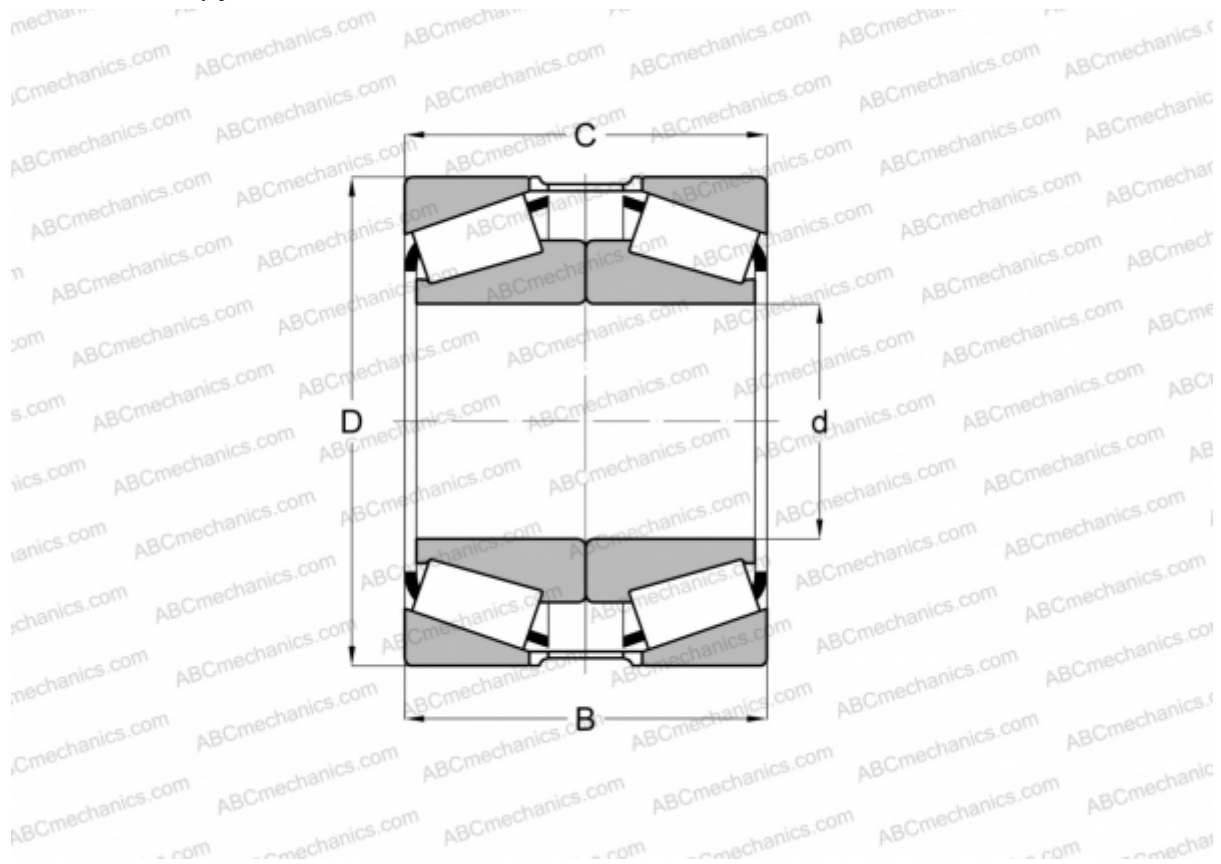


94649/94113 + Y11S-94113 TIMKEN

Конические роликоподшипники

ТИП: Роликоподшипники, Конические, Подшипниковые узлы с дистанционными кольцами, Тип 2TS-DM (О-сопряжение), два однорядных подшипника, внутренние кольца, которых соприкасаются, и наружное дистанционное кольцо



Технические характеристики

РАЗМЕРЫ, ММ

d	165,100
D	288,925
B	127,000
T	127,000

МАССА, КГ 40,610

ПРОИЗВОДИТЕЛЬ [TIMKEN](http://www.timken.com)