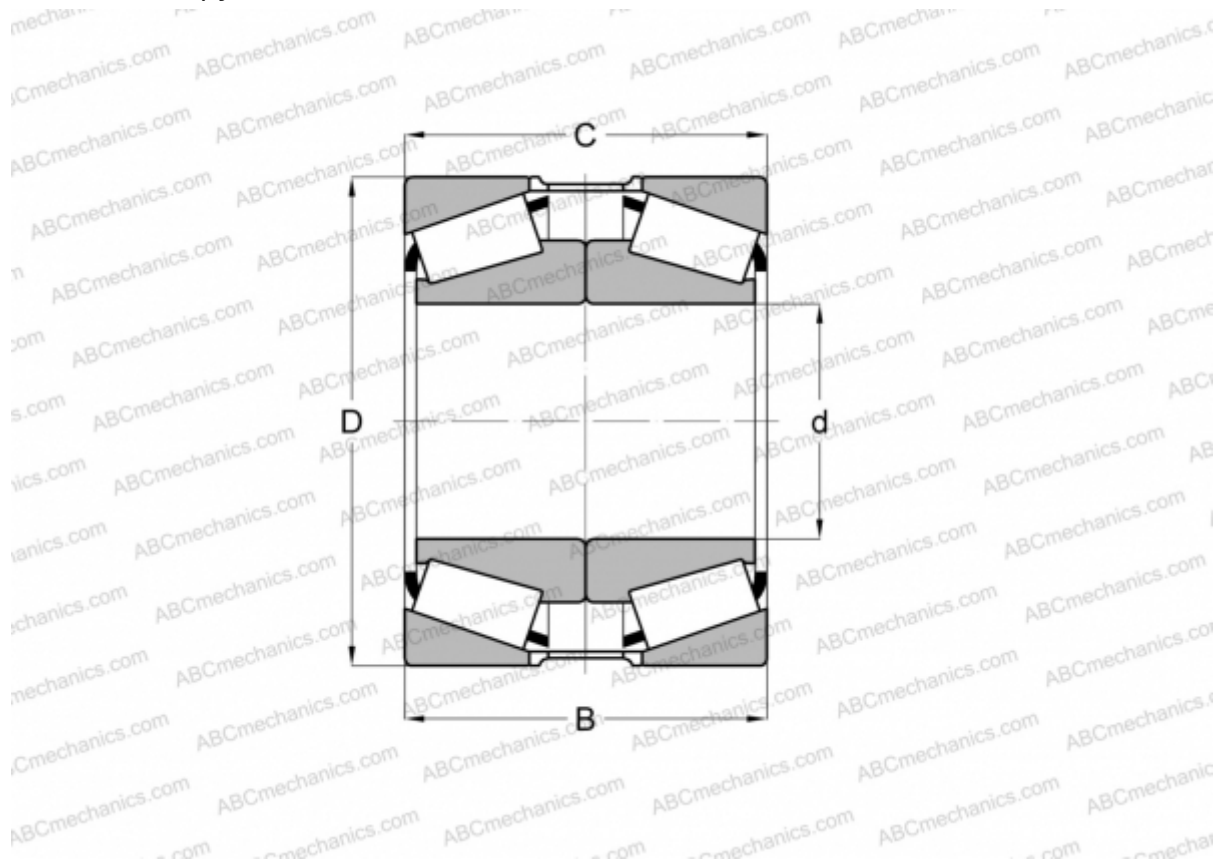


H238140/H238110 + H238110EA TIMKEN

Конические роликоподшипники

ТИП: Роликоподшипники, Конические, Подшипниковые узлы с дистанционными кольцами, Тип 2TS-DM (O-сопряжение), два однорядных подшипника, внутренние кольца, которых соприкасаются, и наружное дистанционное кольцо



Технические характеристики

РАЗМЕРЫ, ММ

d	165,100
D	311,150
B	165,100
T	165,100

МАССА, КГ 56,920

ПРОИЗВОДИТЕЛЬ [TIMKEN](http://www.timken.com)