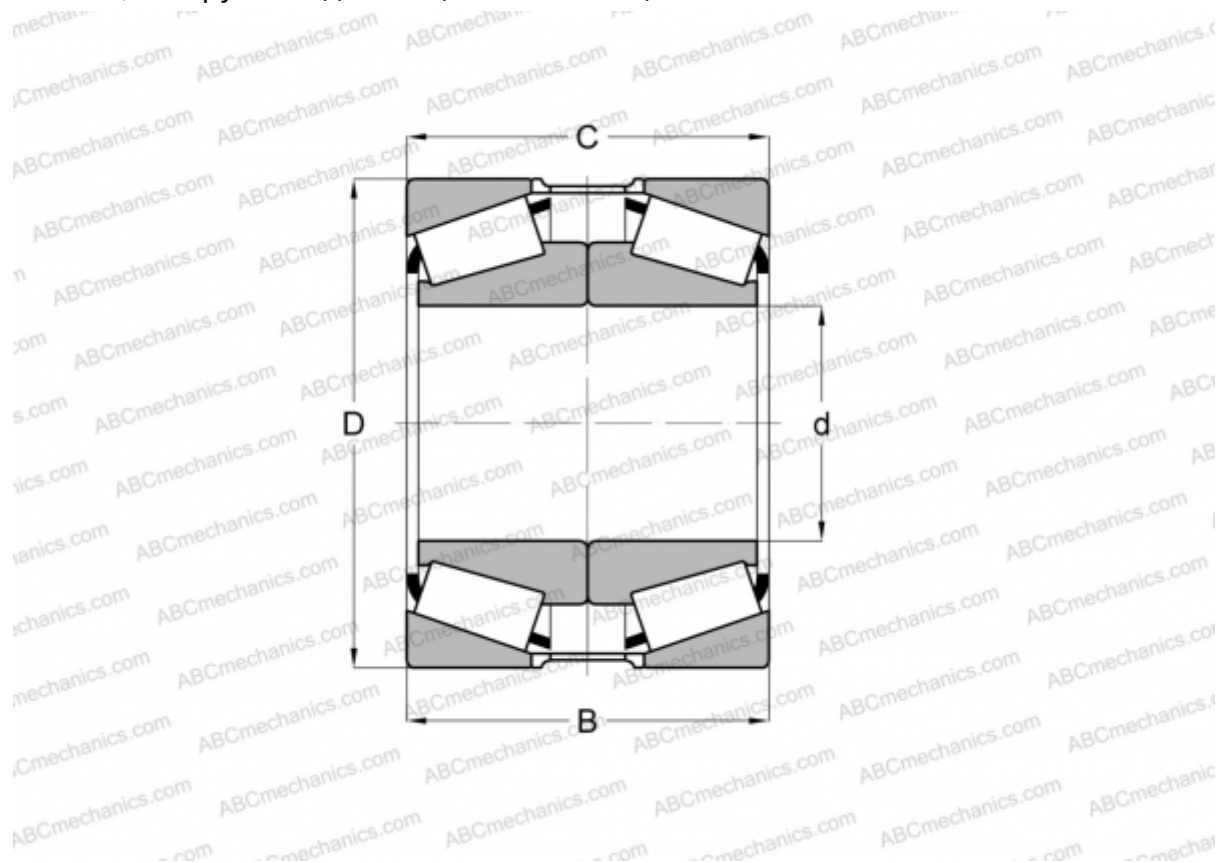


НН437549/НН437510 + НН437510ЕА ТИМКЕН

Конические роликоподшипники

ТИП: Роликоподшипники, Конические, Подшипниковые узлы с дистанционными кольцами, Тип 2TS-DM (О-сопряжение), два однорядных подшипника, внутренние кольца, которых соприкасаются, и наружное дистанционное кольцо



Технические характеристики

РАЗМЕРЫ, ММ

d	165,100
D	336,550
B	190,500
T	190,500

МАССА, КГ 79,690

ПРОИЗВОДИТЕЛЬ [TIMKEN](#)