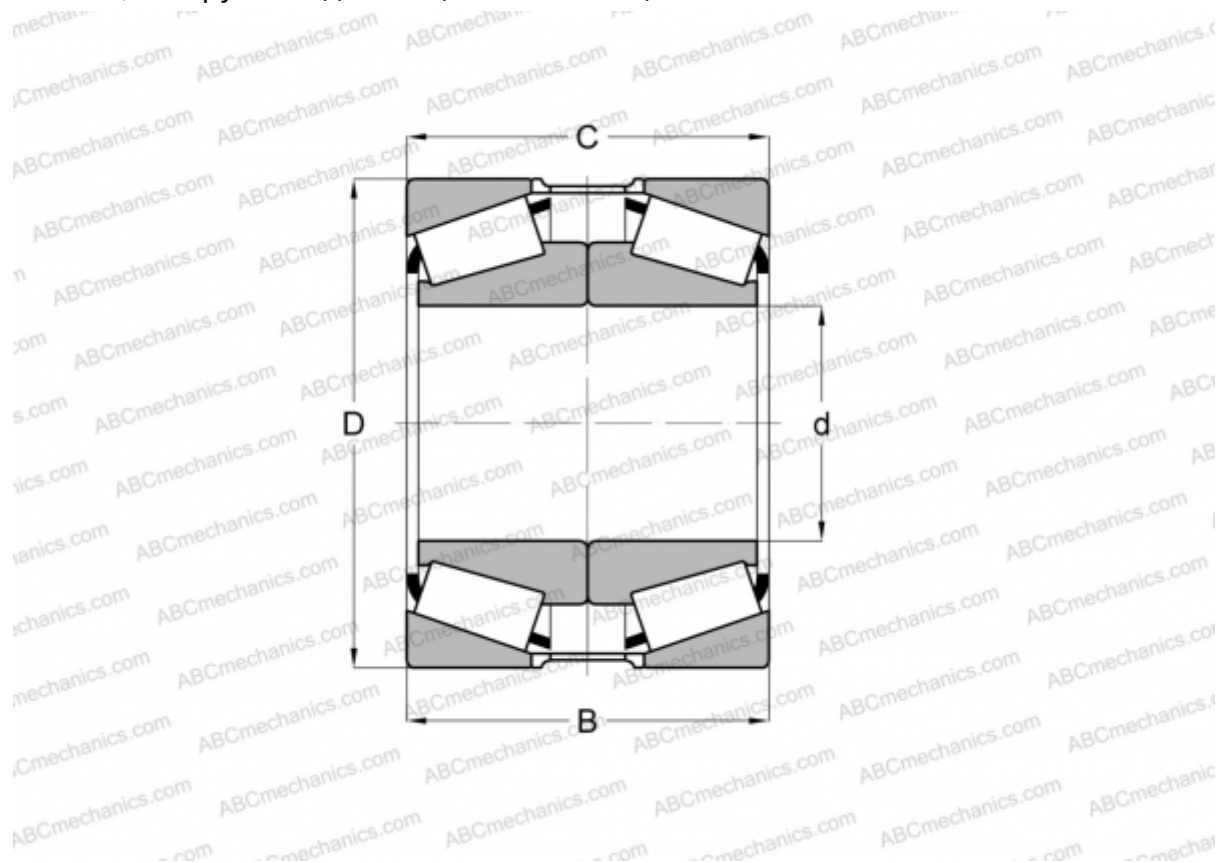


## Н936349/Н936310 + Н936310ЕА ТИМКЕН

Конические роликоподшипники

ТИП: Роликоподшипники, Конические, Подшипниковые узлы с дистанционными кольцами, Тип 2TS-DM (О-сопряжение), два однорядных подшипника, внутренние кольца, которых соприкасаются, и наружное дистанционное кольцо



### Технические характеристики

#### РАЗМЕРЫ, ММ

d	168,275
D	330,200
B	158,750
T	171,450

**МАССА, КГ** 63,230

**ПРОИЗВОДИТЕЛЬ** [TIMKEN](#)