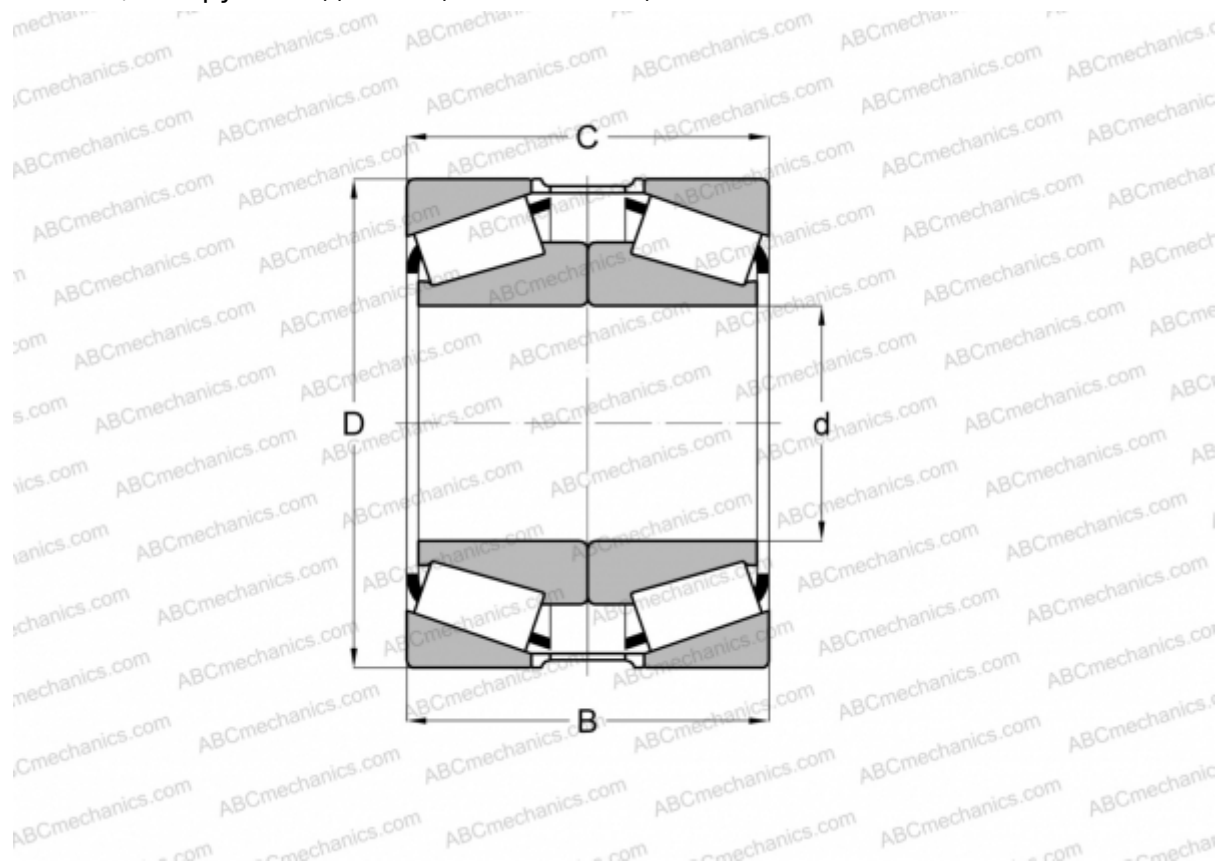


## ХЗ2934М/УЗ2934М + К167396 ТИМКЕН

Конические роликоподшипники

ТИП: Роликоподшипники, Конические, Подшипниковые узлы с дистанционными кольцами, Тип 2TS-DM (О-сопряжение), два однорядных подшипника, внутренние кольца, которых соприкасаются, и наружное дистанционное кольцо



### Технические характеристики

#### РАЗМЕРЫ, ММ

d	170,000
D	230,000
B	76,000
T	76,000

**МАССА, КГ** 9,140

**ПРОИЗВОДИТЕЛЬ** [TIMKEN](#)