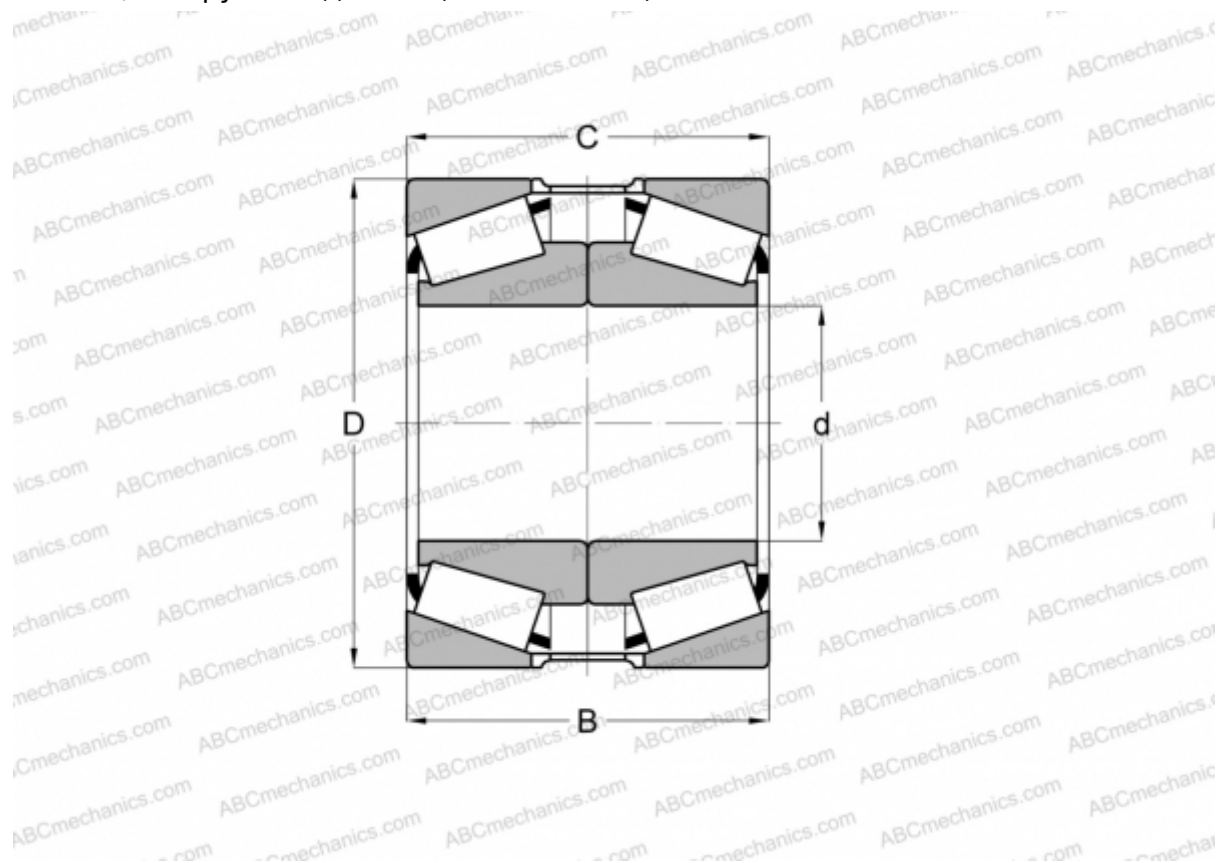


## JM734449A/JM734410 + M734410EB TIMKEN

Конические роликоподшипники

ТИП: Роликоподшипники, Конические, Подшипниковые узлы с дистанционными кольцами, Тип 2TS-DM (О-сопряжение), два однорядных подшипника, внутренние кольца, которых соприкасаются, и наружное дистанционное кольцо



### Технические характеристики

#### РАЗМЕРЫ, ММ

d	170,000
D	240,000
B	89,000
T	92,000

**МАССА, КГ** 12,800

**ПРОИЗВОДИТЕЛЬ** [TIMKEN](#)