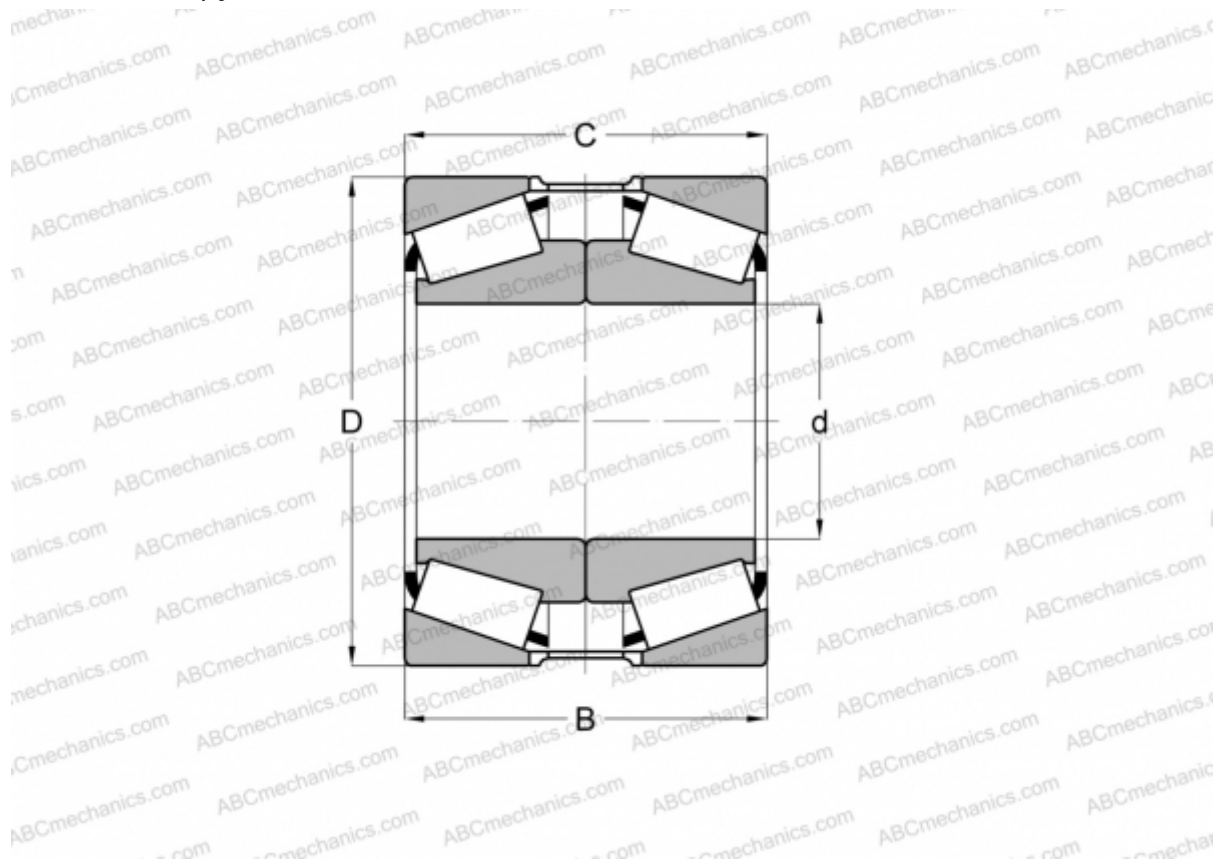


ХЗ2038ХМ/УЗ2038ХМ + К162211 ТИМКЕН

Конические роликоподшипники

ТИП: Роликоподшипники, Конические, Подшипниковые узлы с дистанционными кольцами, Тип 2TS-DM (О-сопряжение), два однорядных подшипника, внутренние кольца, которых соприкасаются, и наружное дистанционное кольцо



Технические характеристики

РАЗМЕРЫ, ММ

d	190,000
D	290,000
B	128,000
T	128,000

МАССА, КГ 30,160

ПРОИЗВОДИТЕЛЬ [TIMKEN](#)