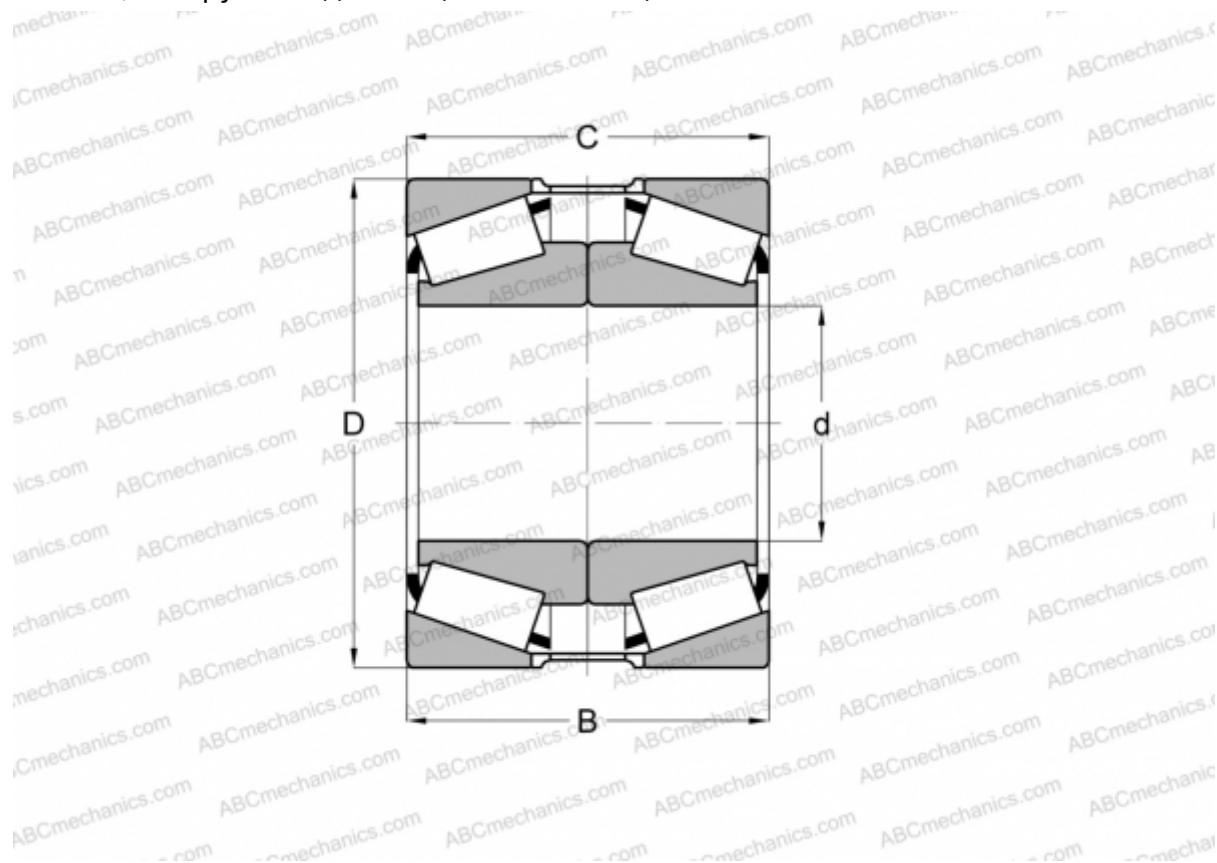


EE350750/351687 + Y1S-351687 TIMKEN

Конические роликоподшипники

ТИП: Роликоподшипники, Конические, Подшипниковые узлы с дистанционными кольцами, Тип 2TS-DM (О-сопряжение), два однорядных подшипника, внутренние кольца, которых соприкасаются, и наружное дистанционное кольцо



Технические характеристики

РАЗМЕРЫ, ММ

d	190,500
D	428,625
B	190,500
T	212,725

МАССА, КГ 139,800

ПРОИЗВОДИТЕЛЬ [TIMKEN](http://www.timken.com)