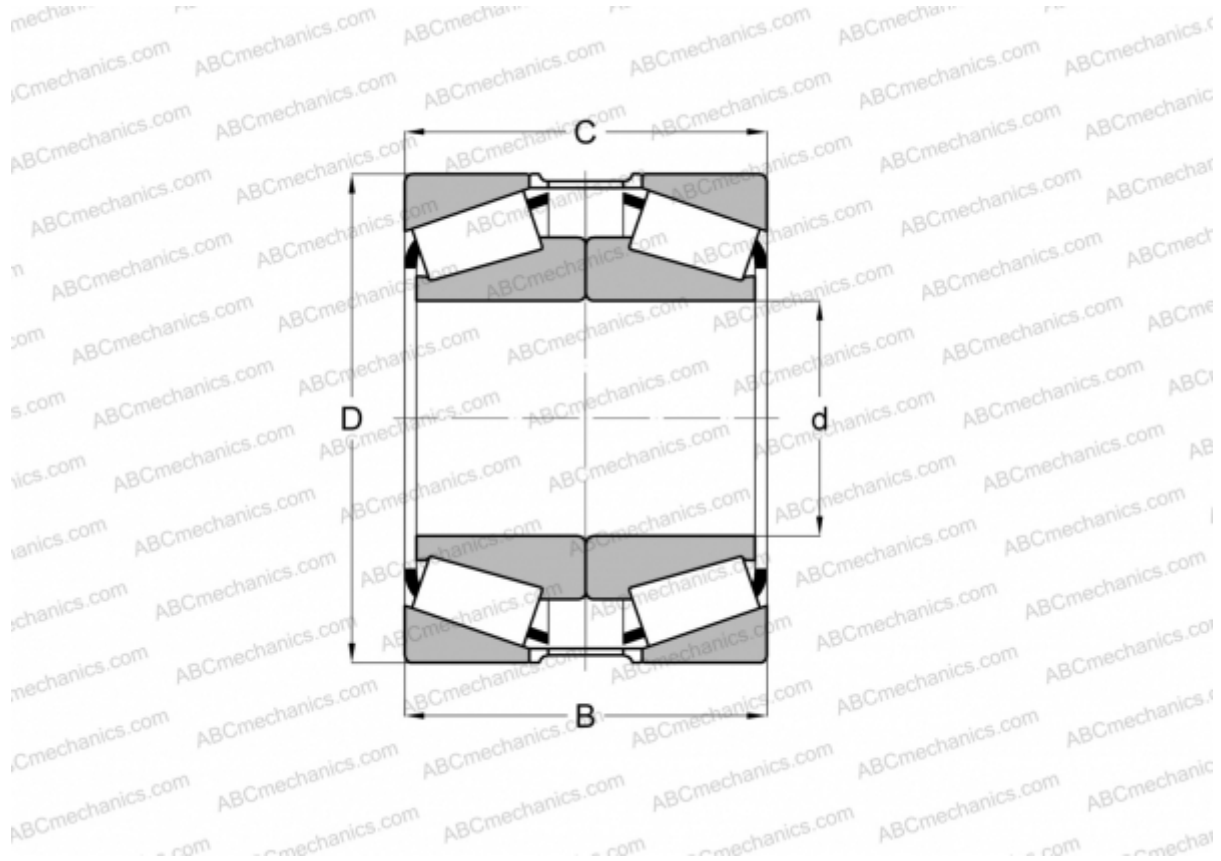


L540049/L540010 + L540010EA TIMKEN

Конические роликоподшипники

ТИП: Роликоподшипники, Конические, Подшипниковые узлы с дистанционными кольцами, Тип 2TS-DM (O-сопряжение), два однорядных подшипника, внутренние кольца, которых соприкасаются, и наружное дистанционное кольцо



Технические характеристики

РАЗМЕРЫ, ММ

d	196,850
D	254,000
B	55,566
T	57,150

МАССА, КГ 6,970

ПРОИЗВОДИТЕЛЬ [TIMKEN](#)