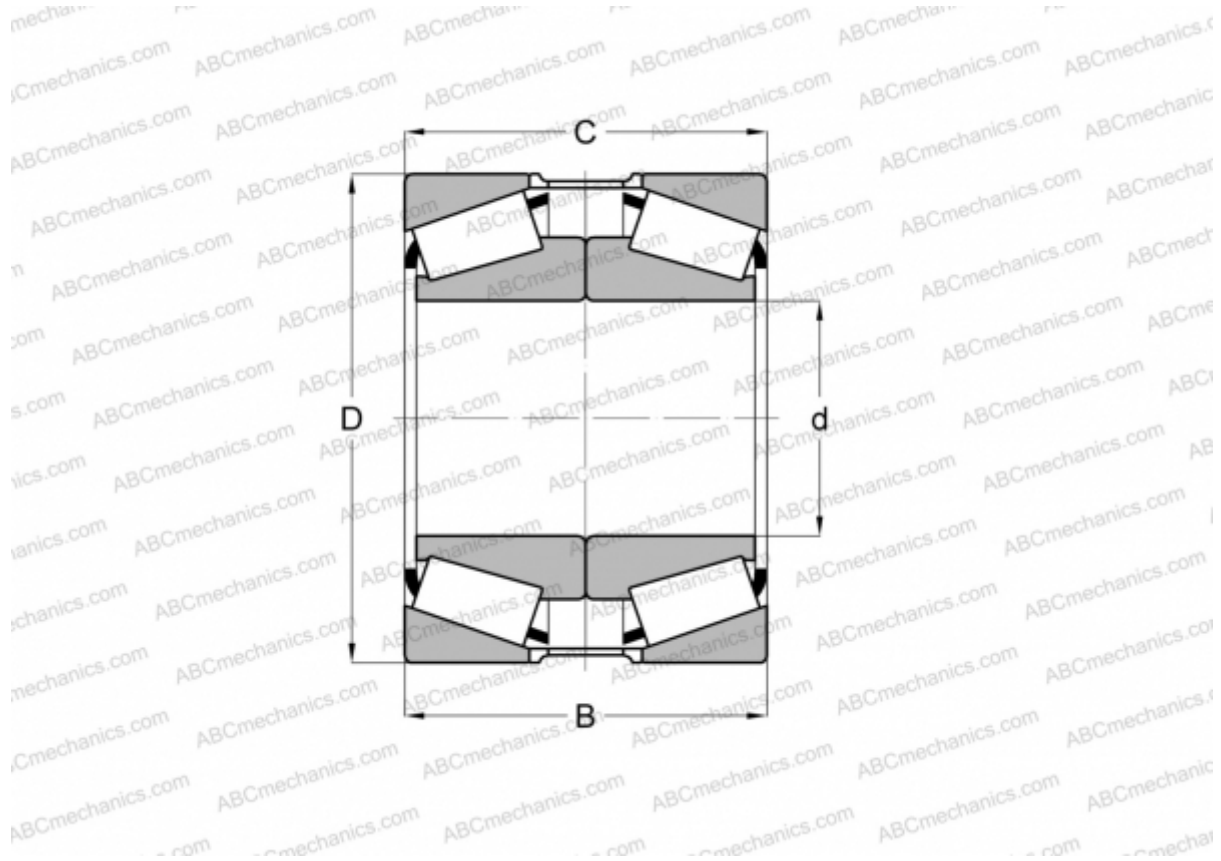


## 544090/544118 + Y4S-544118 TIMKEN

Конические роликоподшипники

ТИП: Роликоподшипники, Конические, Подшипниковые узлы с дистанционными кольцами, Тип 2TS-DM (О-сопряжение), два однорядных подшипника, внутренние кольца, которых соприкасаются, и наружное дистанционное кольцо



### Технические характеристики

#### РАЗМЕРЫ, ММ

d	228,600
D	300,038
B	63,500
T	66,675

**МАССА, КГ** 11,910

**ПРОИЗВОДИТЕЛЬ** [TIMKEN](#)