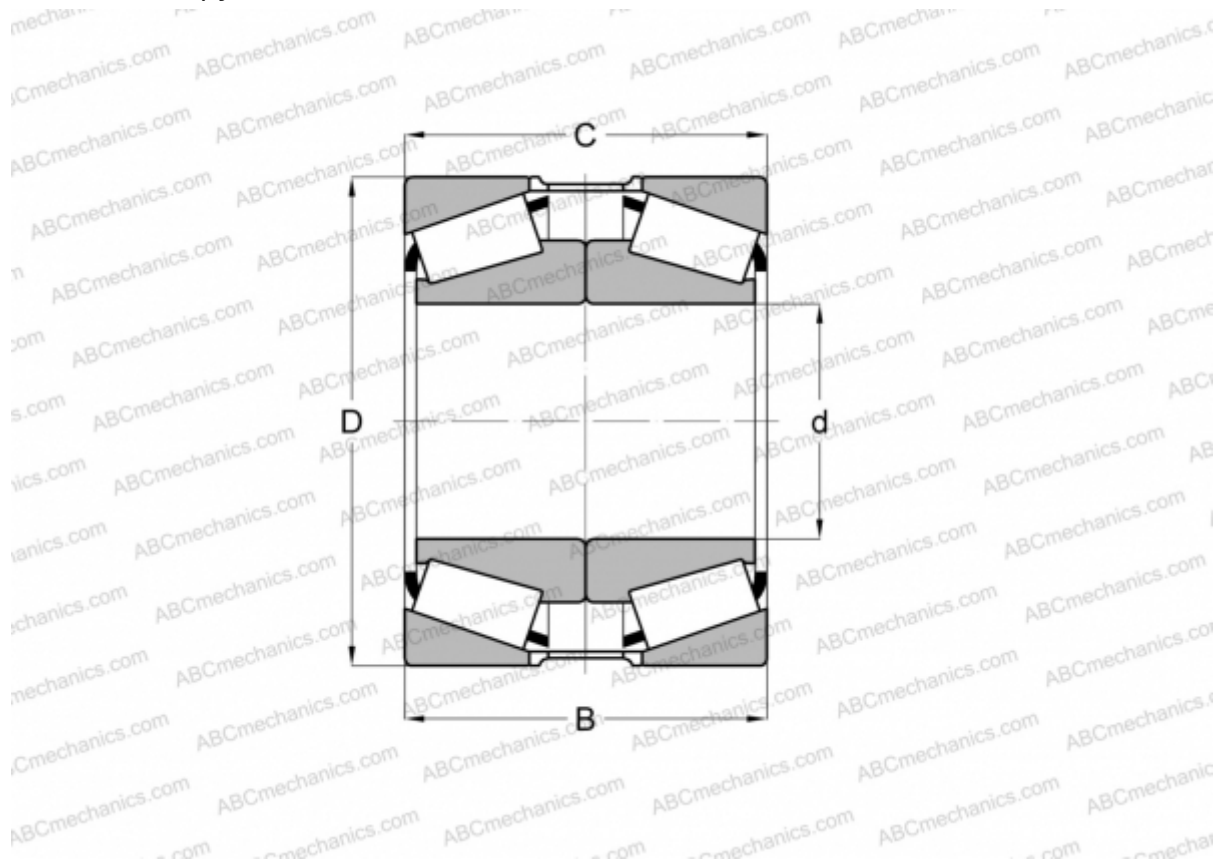


HN949549/HN949510 + K80686 TIMKEN

Конические роликоподшипники

ТИП: Роликоподшипники, Конические, Подшипниковые узлы с дистанционными кольцами, Тип 2TS-DM (O-сопряжение), два однорядных подшипника, внутренние кольца, которых соприкасаются, и наружное дистанционное кольцо



Технические характеристики

РАЗМЕРЫ, ММ

d	228,600
D	488,950
B	222,250
T	247,650

МАССА, КГ 214,230

ПРОИЗВОДИТЕЛЬ [TIMKEN](http://www.timken.com)