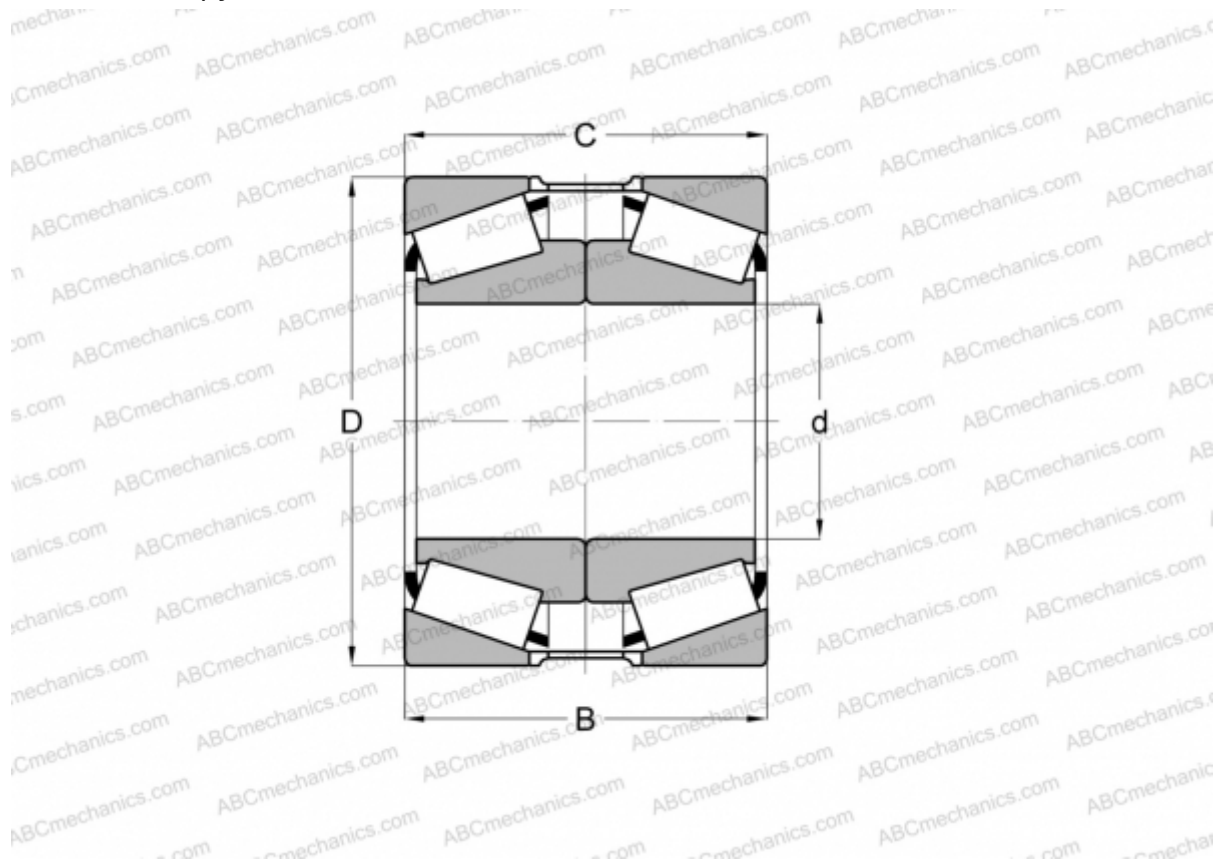


НН249949/НН249910 + НН249910ES TIMKEN

Конические роликоподшипники

ТИП: Роликоподшипники, Конические, Подшипниковые узлы с дистанционными кольцами, Тип 2TS-DM (О-сопряжение), два однорядных подшипника, внутренние кольца, которых соприкасаются, и наружное дистанционное кольцо



Технические характеристики

РАЗМЕРЫ, ММ

d	247,650
D	406,400
B	234,950
T	231,775

МАССА, КГ 125,290

ПРОИЗВОДИТЕЛЬ [TIMKEN](http://www.timken.com)