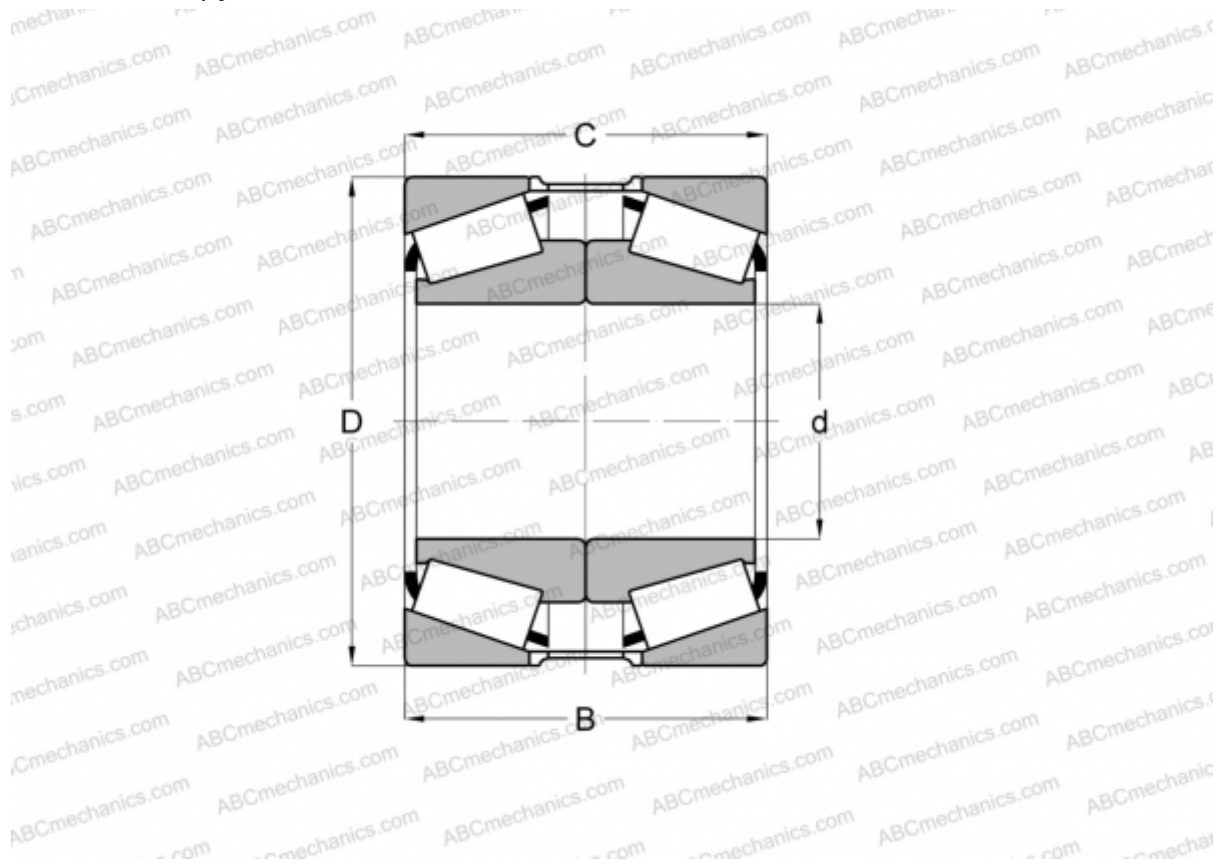


## HN953749/HN953710 + K85370 TIMKEN

Конические роликоподшипники

ТИП: Роликоподшипники, Конические, Подшипниковые узлы с дистанционными кольцами, Тип 2TS-DM (O-сопряжение), два однорядных подшипника, внутренние кольца, которых соприкасаются, и наружное дистанционное кольцо



### Технические характеристики

#### РАЗМЕРЫ, ММ

d	254,000
D	533,400
B	241,300
T	266,700

**МАССА, КГ** 275,730

**ПРОИЗВОДИТЕЛЬ** [TIMKEN](http://www.timken.com)