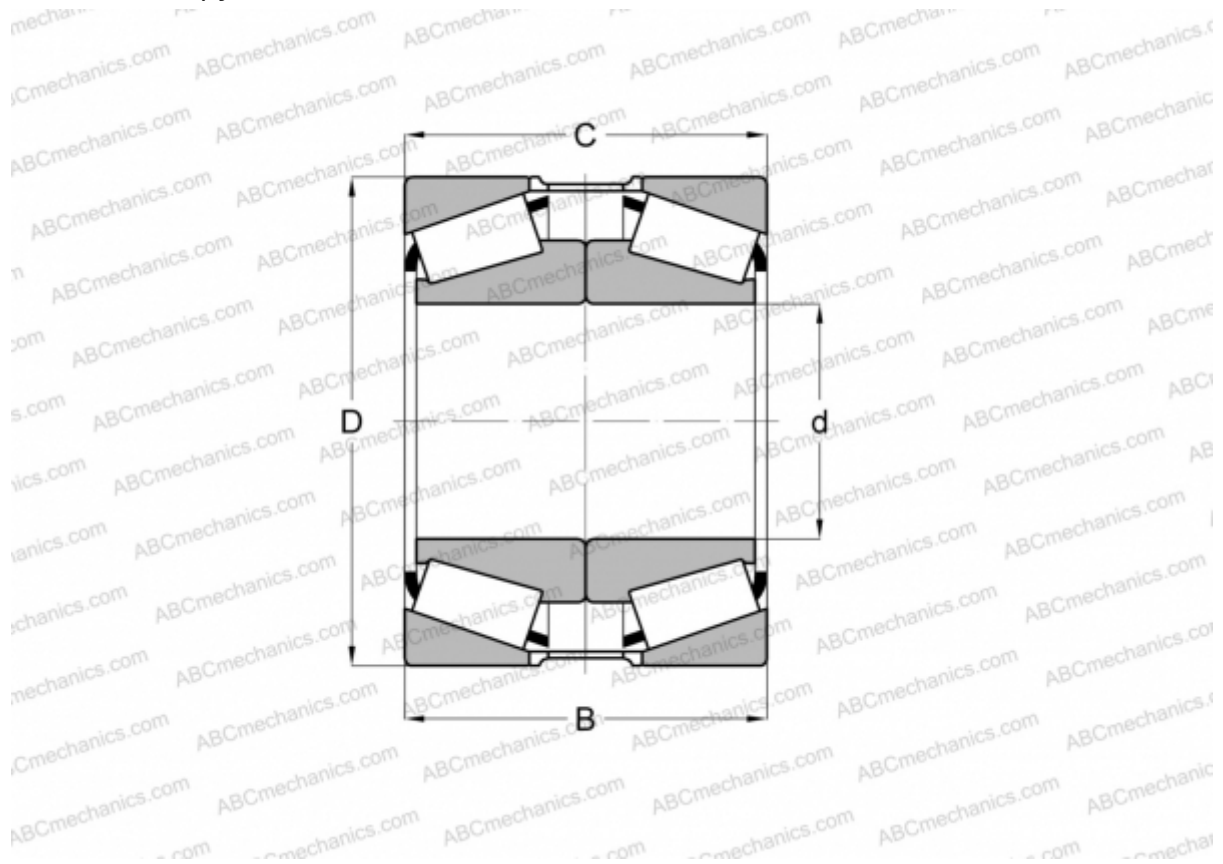


LM451347/LM451310 + LM451310ЕС TIMKEN

Конические роликоподшипники

ТИП: Роликоподшипники, Конические, Подшипниковые узлы с дистанционными кольцами, Тип 2TS-DM (О-сопряжение), два однорядных подшипника, внутренние кольца, которых соприкасаются, и наружное дистанционное кольцо



Технические характеристики

РАЗМЕРЫ, ММ

d	264,975
D	355,600
B	124,000
T	114,300

МАССА, КГ 32,470

ПРОИЗВОДИТЕЛЬ [TIMKEN](http://www.timken.com)