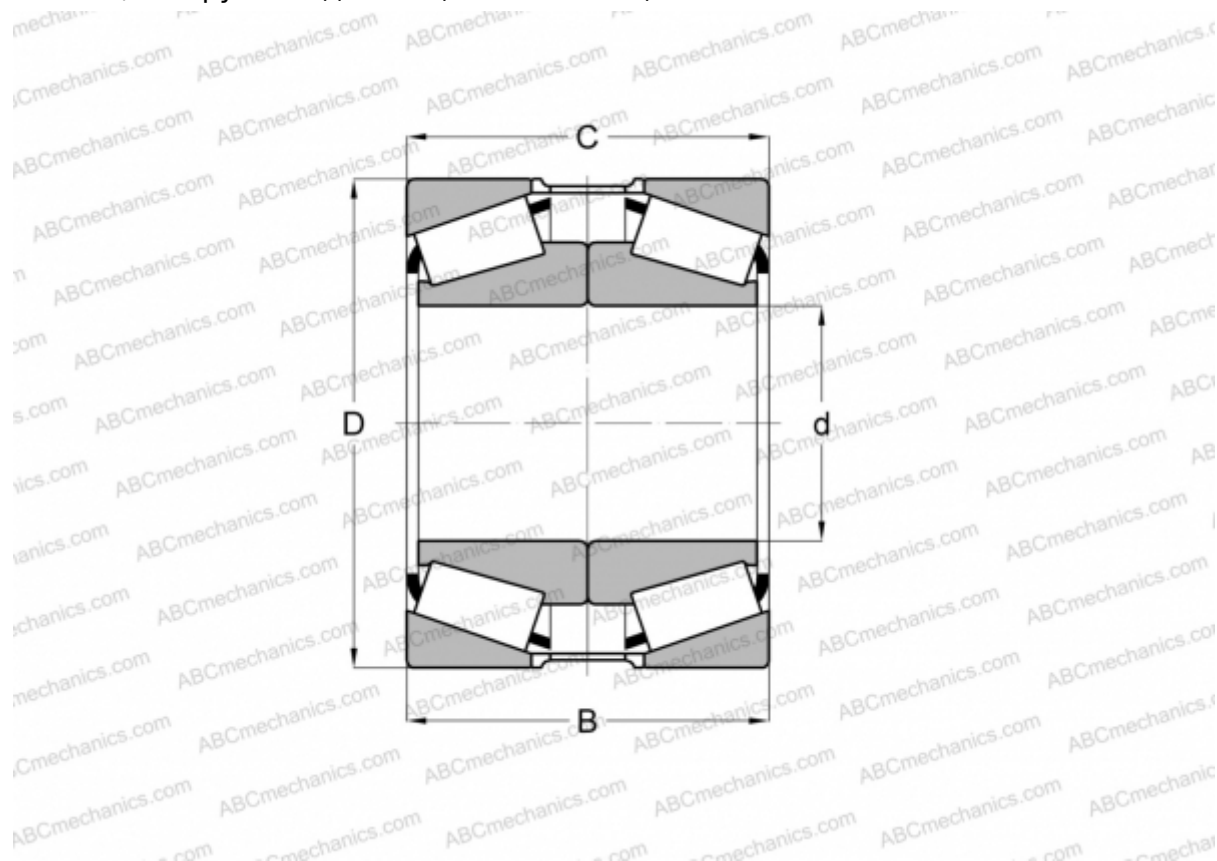


## H852849/H852810 + H852810EB TIMKEN

Конические роликоподшипники

ТИП: Роликоподшипники, Конические, Подшипниковые узлы с дистанционными кольцами, Тип 2TS-DM (O-сопряжение), два однорядных подшипника, внутренние кольца, которых соприкасаются, и наружное дистанционное кольцо



### Технические характеристики

#### РАЗМЕРЫ, ММ

d	266,700
D	444,500
B	234,950
T	241,300

**МАССА, КГ** 150,830

**ПРОИЗВОДИТЕЛЬ** [TIMKEN](http://www.timken.com)