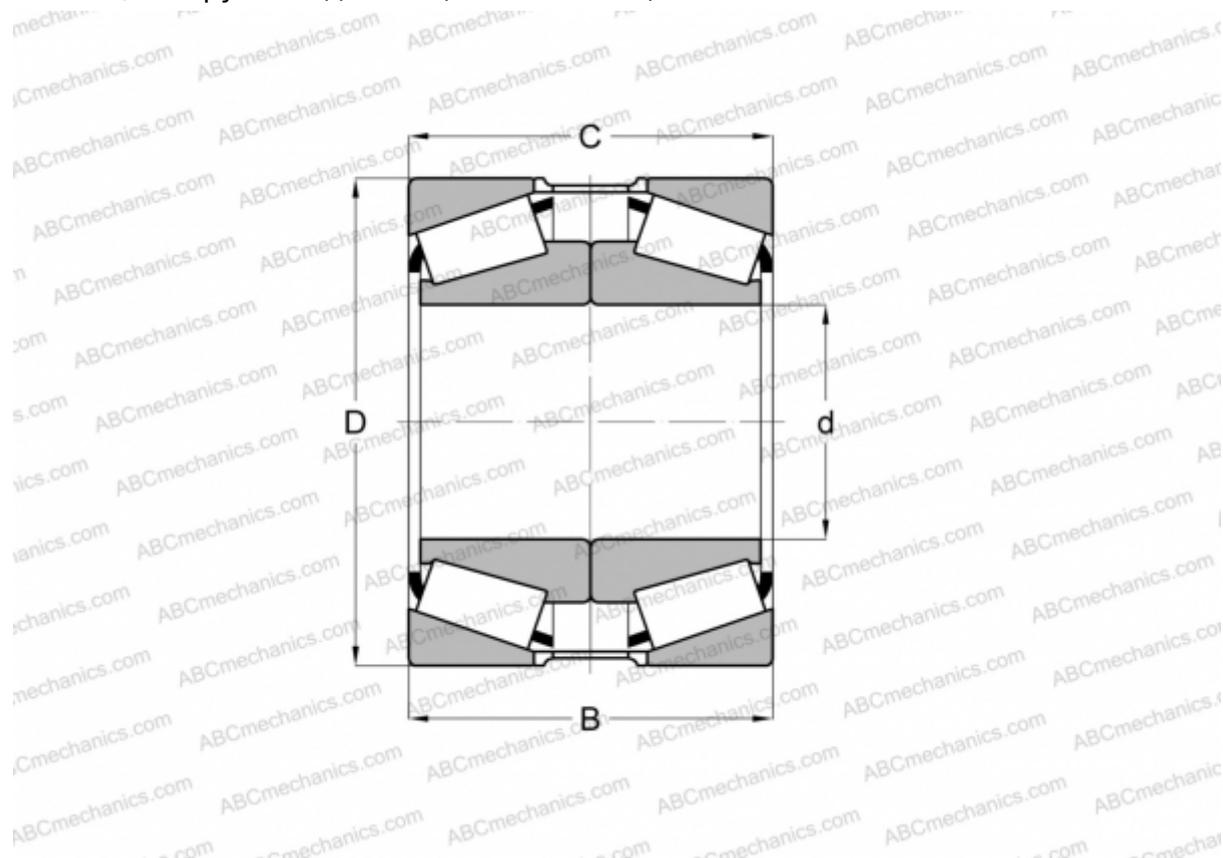


LM757049/LM757010 + LM757010ES TIMKEN

Конические роликоподшипники

ТИП: Роликоподшипники, Конические, Подшипниковые узлы с дистанционными кольцами, Тип 2TS-DM (O-сопряжение), два однорядных подшипника, внутренние кольца, которых соприкасаются, и наружное дистанционное кольцо



Технические характеристики

РАЗМЕРЫ, ММ

d	304,800
D	406,400
B	127,000
T	127,000

МАССА, КГ 43,240

ПРОИЗВОДИТЕЛЬ [TIMKEN](#)