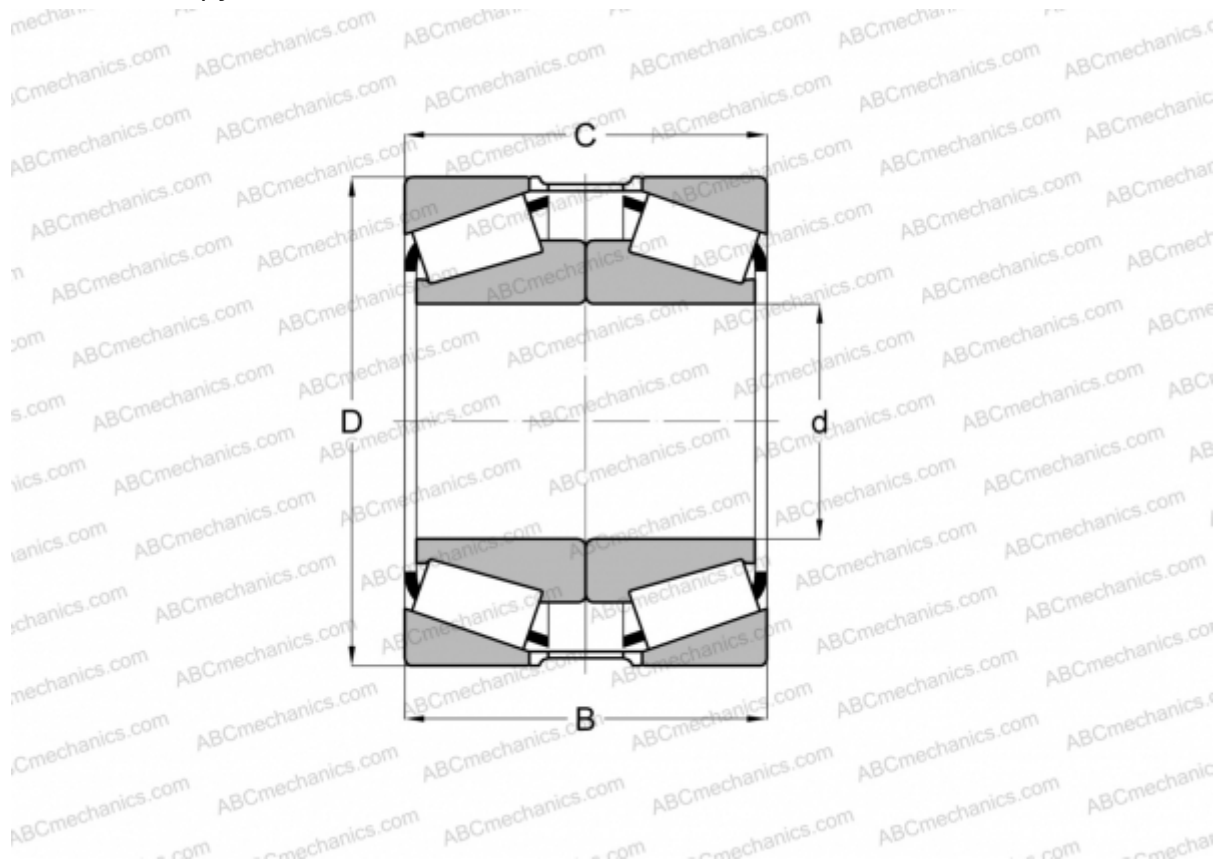


ХЗ2972М/УЗ2972М + К161931 ТИМКЕН

Конические роликоподшипники

ТИП: Роликоподшипники, Конические, Подшипниковые узлы с дистанционными кольцами, Тип 2TS-DM (О-сопряжение), два однорядных подшипника, внутренние кольца, которых соприкасаются, и наружное дистанционное кольцо



Технические характеристики

РАЗМЕРЫ, ММ

d	360,000
D	480,000
B	152,000
T	152,000

МАССА, КГ 92,800

ПРОИЗВОДИТЕЛЬ [TIMKEN](#)