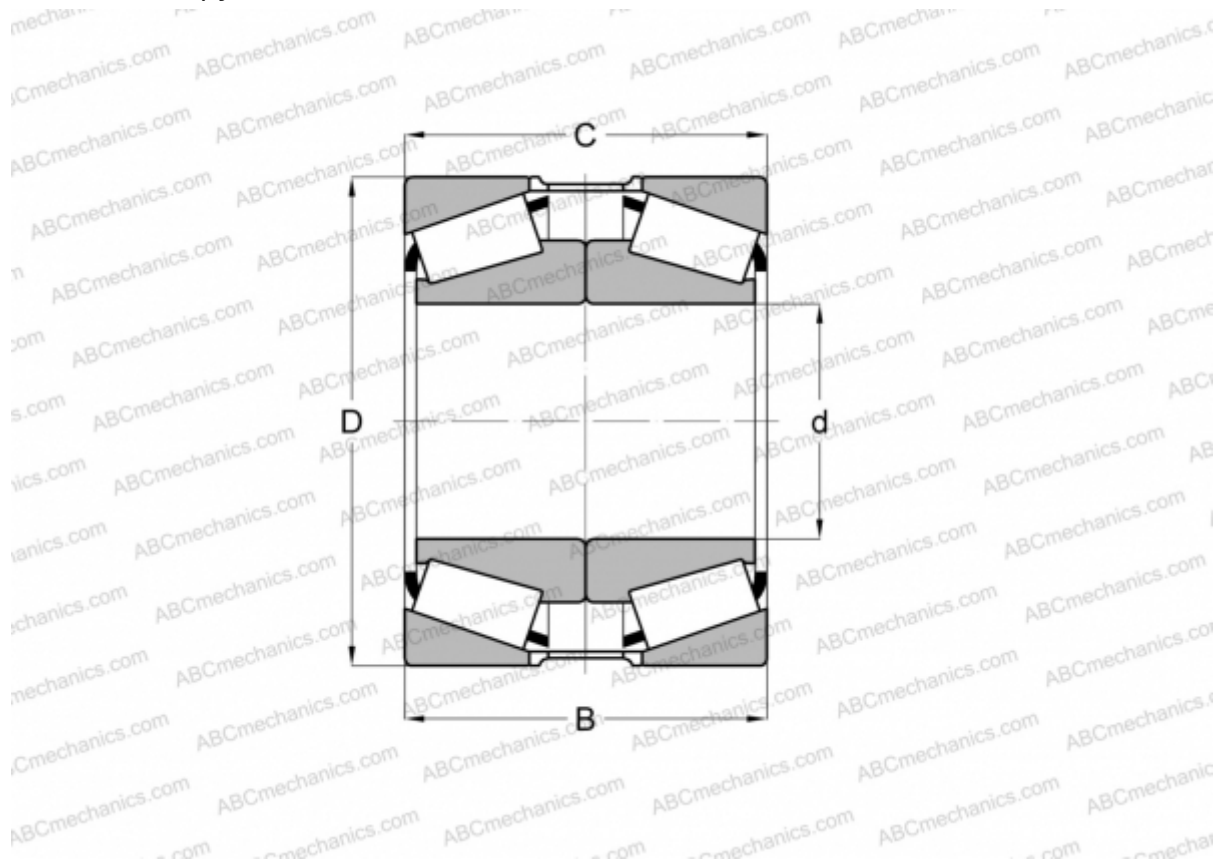


L865547/L865512 + L865512EA TIMKEN

Конические роликоподшипники

ТИП: Роликоподшипники, Конические, Подшипниковые узлы с дистанционными кольцами, Тип 2TS-DM (О-сопряжение), два однорядных подшипника, внутренние кольца, которых соприкасаются, и наружное дистанционное кольцо



Технические характеристики

РАЗМЕРЫ, ММ

d	381,000
D	479,425
B	95,250
T	98,425

МАССА, КГ 39,000

ПРОИЗВОДИТЕЛЬ [TIMKEN](#)