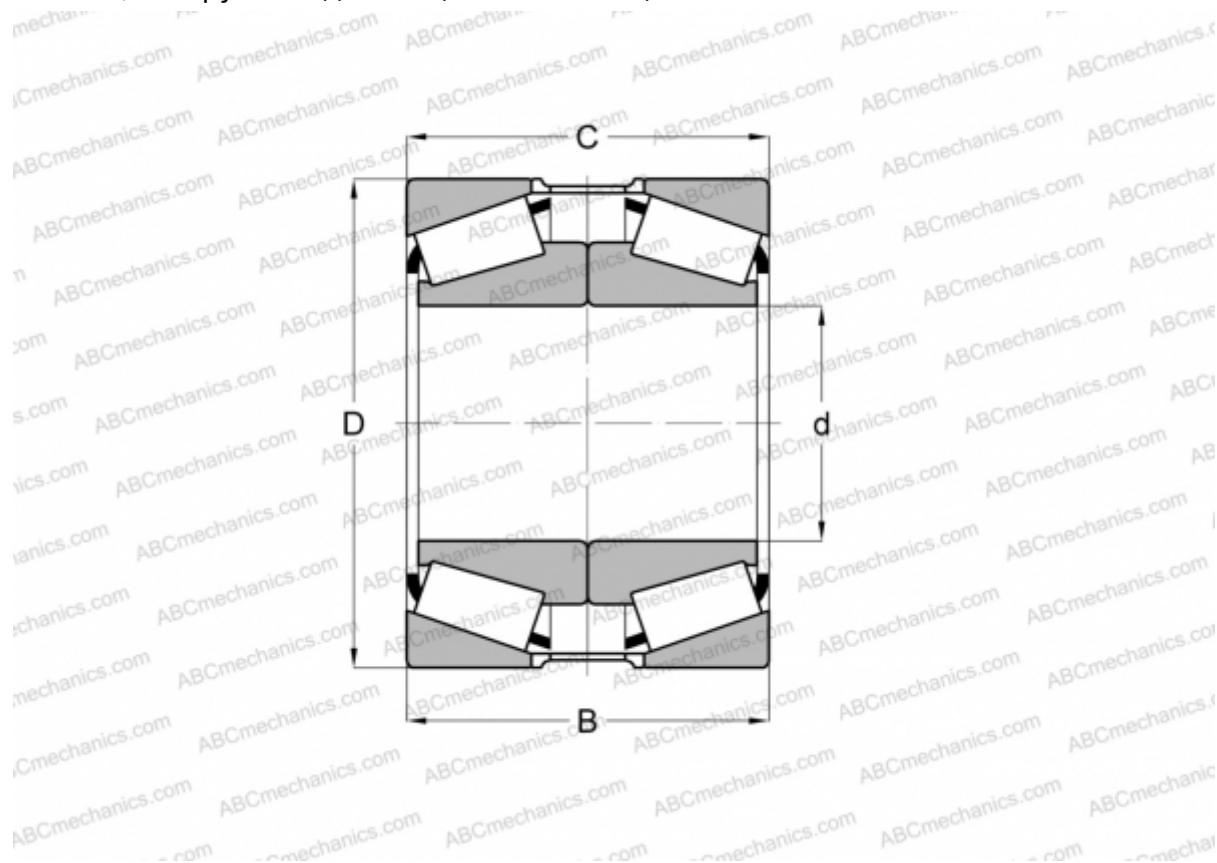


NP852610/NP588721 + K167429 ТИМКЕН

Конические роликоподшипники

ТИП: Роликоподшипники, Конические, Подшипниковые узлы с дистанционными кольцами, Тип 2TS-DM (О-сопряжение), два однорядных подшипника, внутренние кольца, которых соприкасаются, и наружное дистанционное кольцо



Технические характеристики

РАЗМЕРЫ, ММ

d	400,000
D	510,000
B	124,000
T	124,000

МАССА, КГ 62,340

ПРОИЗВОДИТЕЛЬ [TIMKEN](http://www.timken.com)