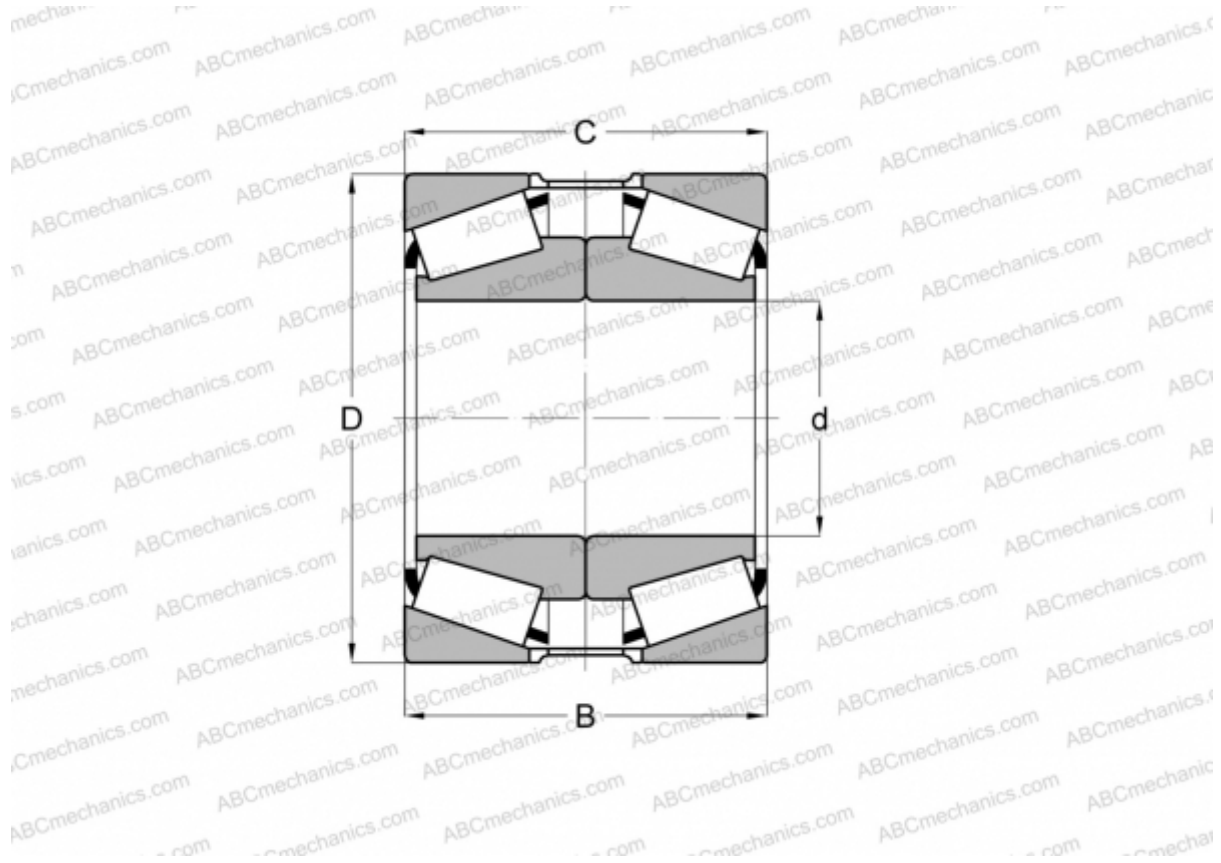


NP837820/NP562053 + K163378 ТИМКЕН

Конические роликоподшипники

ТИП: Роликоподшипники, Конические, Подшипниковые узлы с дистанционными кольцами, Тип 2TS-DM (О-сопряжение), два однорядных подшипника, внутренние кольца, которых соприкасаются, и наружное дистанционное кольцо



Технические характеристики

РАЗМЕРЫ, ММ

d	460,000
D	860,000
B	380,000
T	420,000

МАССА, КГ 1087,000

ПРОИЗВОДИТЕЛЬ [TIMKEN](#)