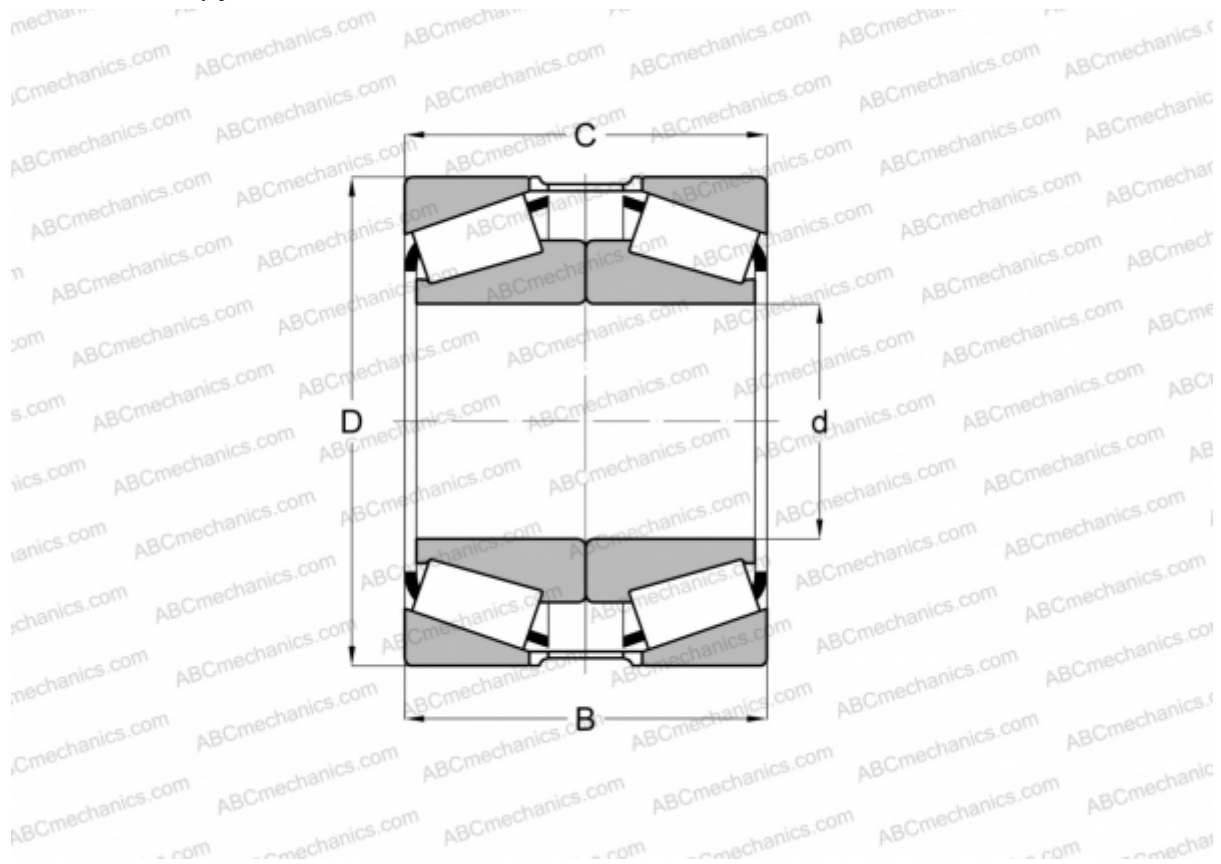


LL771948/LL771911 + LL771911EA TIMKEN

Конические роликоподшипники

ТИП: Роликоподшипники, Конические, Подшипниковые узлы с дистанционными кольцами, Тип 2TS-DM (О-сопряжение), два однорядных подшипника, внутренние кольца, которых соприкасаются, и наружное дистанционное кольцо



Технические характеристики

РАЗМЕРЫ, ММ

d	476,250
D	565,150
B	82,550
T	82,550

МАССА, КГ 39,550

ПРОИЗВОДИТЕЛЬ [TIMKEN](#)