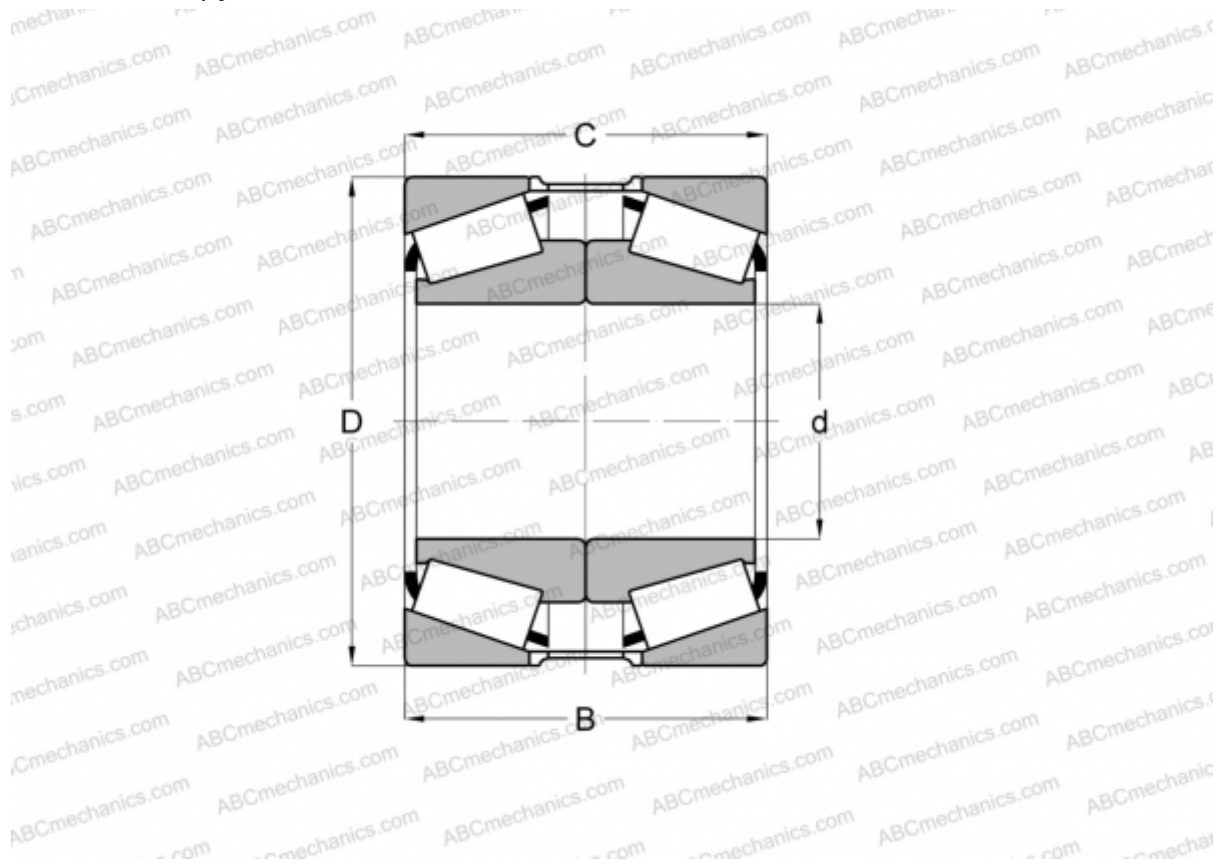


## NP194866/NP089744 + K167026 TIMKEN

Конические роликоподшипники

ТИП: Роликоподшипники, Конические, Подшипниковые узлы с дистанционными кольцами, Тип 2TS-DM (О-сопряжение), два однорядных подшипника, внутренние кольца, которых соприкасаются, и наружное дистанционное кольцо



### Технические характеристики

#### РАЗМЕРЫ, ММ

d	710,000
D	950,000
B	212,000
T	226,000

**МАССА, КГ** 445,680

**ПРОИЗВОДИТЕЛЬ** [TIMKEN](#)