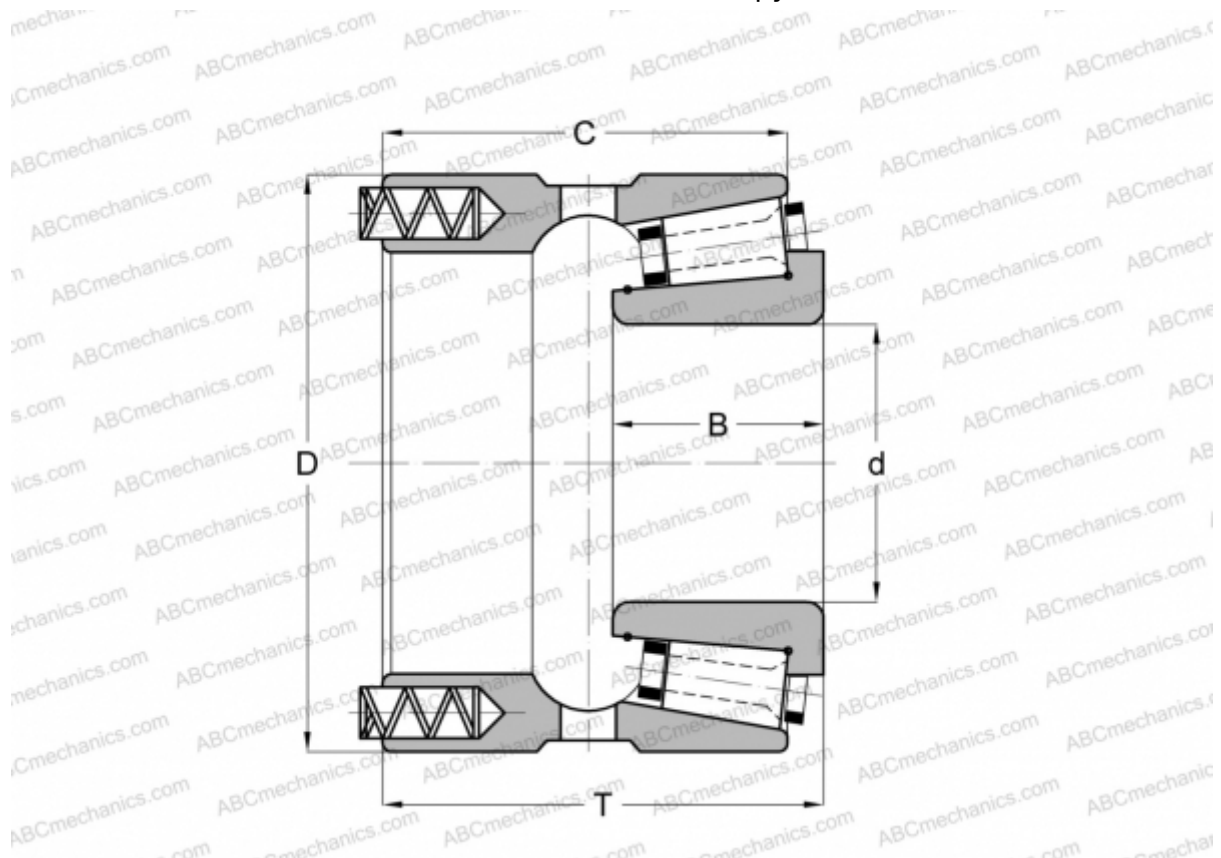


180100/180170P GAMET

Конические роликоподшипники

ТИП: Роликоподшипники, Конические, Прецизионные, GAMET тип P, с постоянным преднатягом, обеспеченным специальной системой подпружинивания



Технические характеристики

РАЗМЕРЫ, ММ

d	100,000
D	170,000
B	46,000
T	92,000
C	84,000

МАССА, КГ 7,670

ПРОИЗВОДИТЕЛЬ [GAMET](http://GAMET.com)