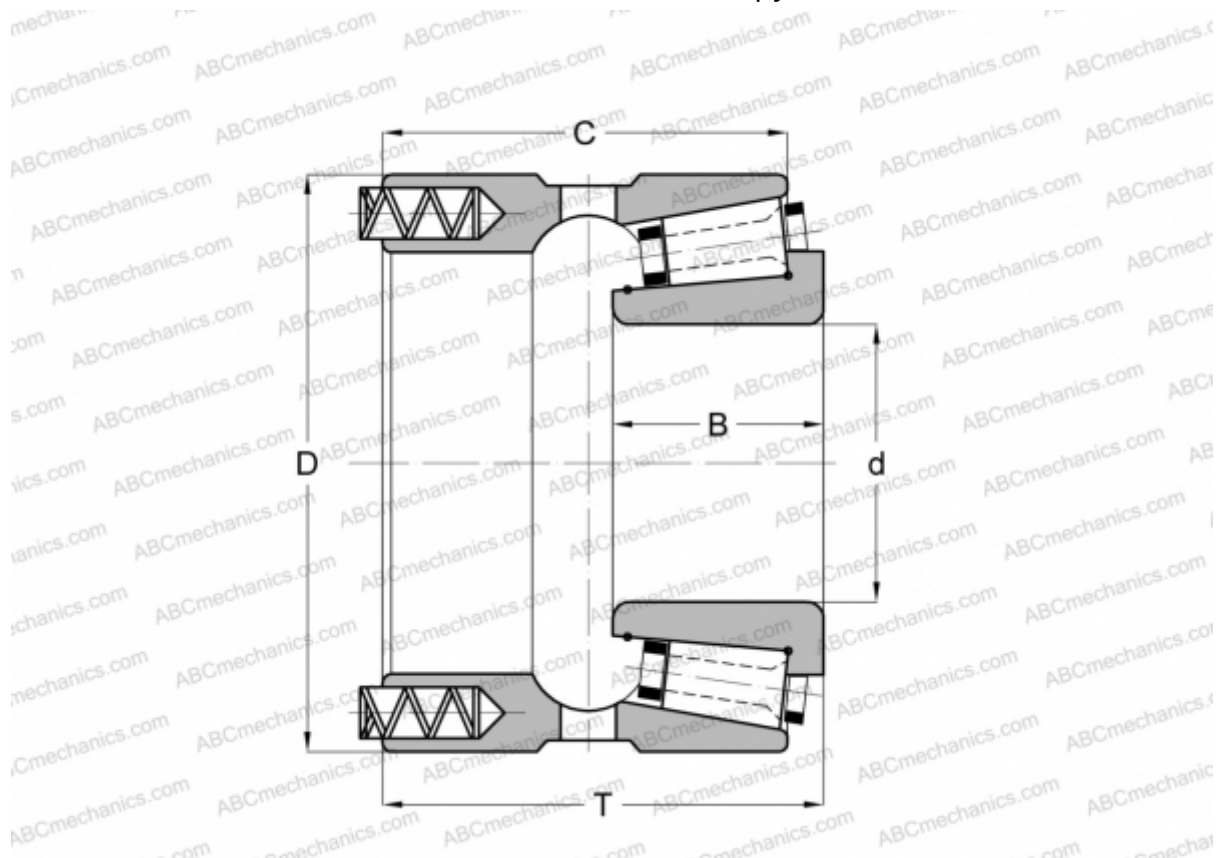


## 184120/184190P GAMET

Конические роликоподшипники

ТИП: Роликоподшипники, Конические, Прецизионные, GAMET тип P, с постоянным преднатягом, обеспеченным специальной системой подпружинивания



### Технические характеристики

#### РАЗМЕРЫ, ММ

d	120,000
D	190,000
B	50,000
T	95,300
C	82,600

**МАССА, КГ** 7,450

**ПРОИЗВОДИТЕЛЬ** [GAMET](http://GAMET.com)