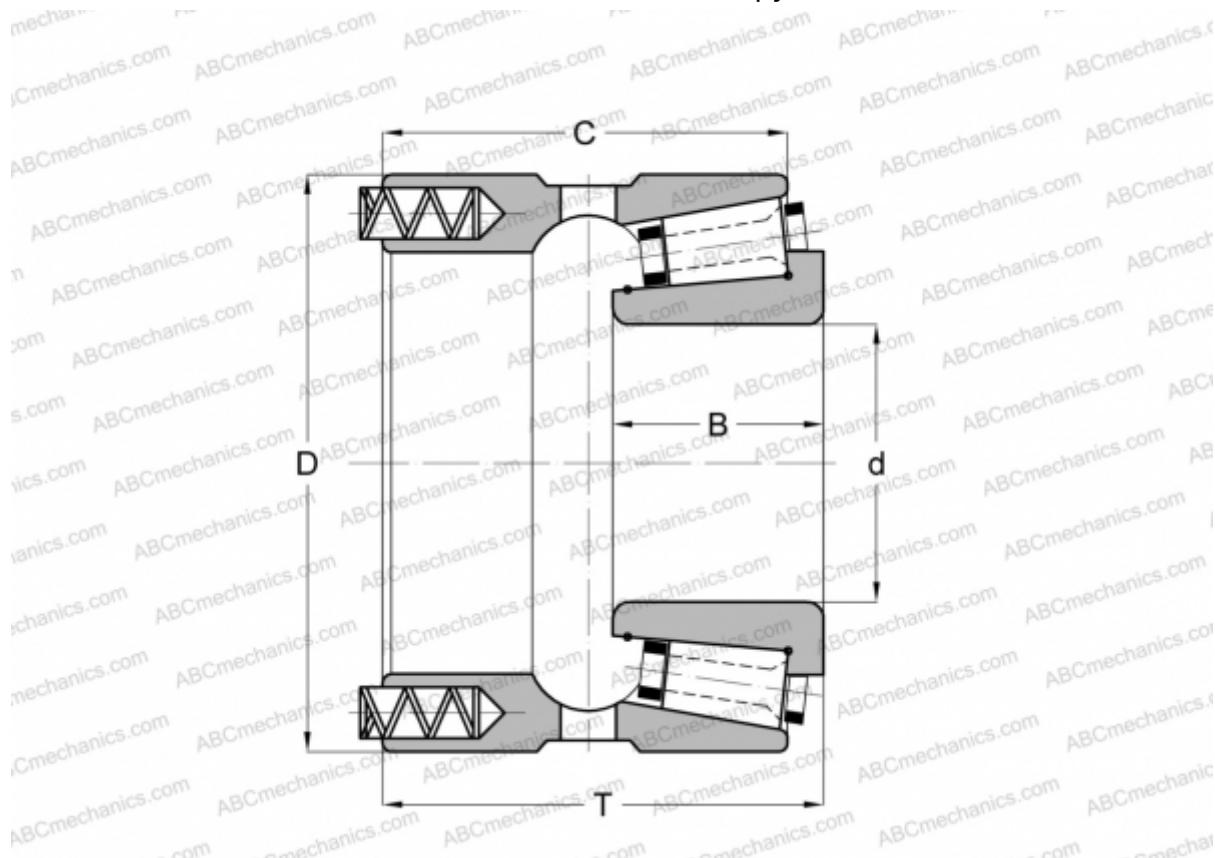


200133X/200215P GAMET

Конические роликоподшипники

ТИП: Роликоподшипники, Конические, Прецизионные, GAMET тип P, с постоянным преднатягом, обеспеченным специальной системой подпружинивания



Технические характеристики

РАЗМЕРЫ, ММ

d	133,350
D	215,000
B	51,000
T	101,000
C	92,000

МАССА, КГ 11,050

ПРОИЗВОДИТЕЛЬ [GAMET](http://GAMET.com)