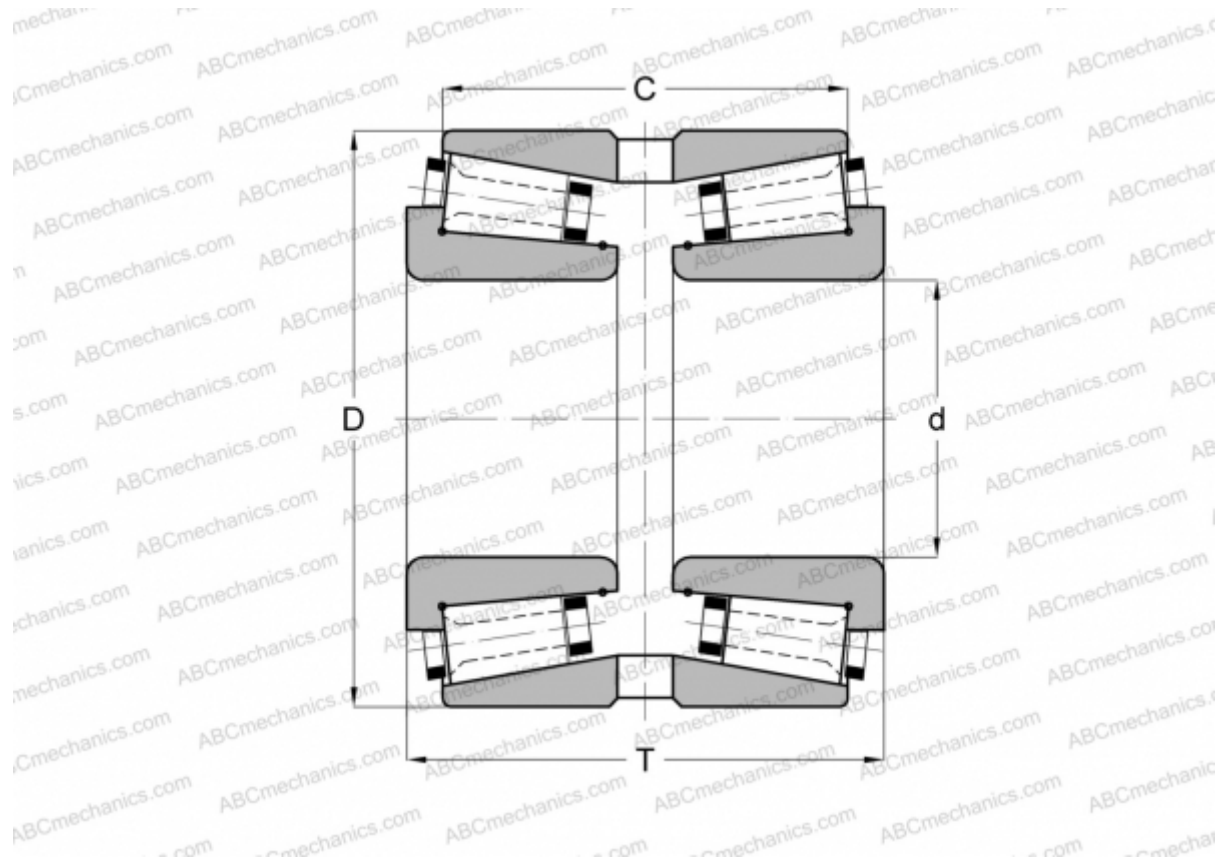


180101X/180170G GAMET

Конические роликоподшипники

ТИП: Роликоподшипники, Конические, Прецизионные, GAMET тип G, двухрядные



Технические характеристики

РАЗМЕРЫ, ММ

d	101,600
D	170,000
T	100,000
C	84,000

МАССА, КГ 11,000

ПРОИЗВОДИТЕЛЬ [GAMET](#)