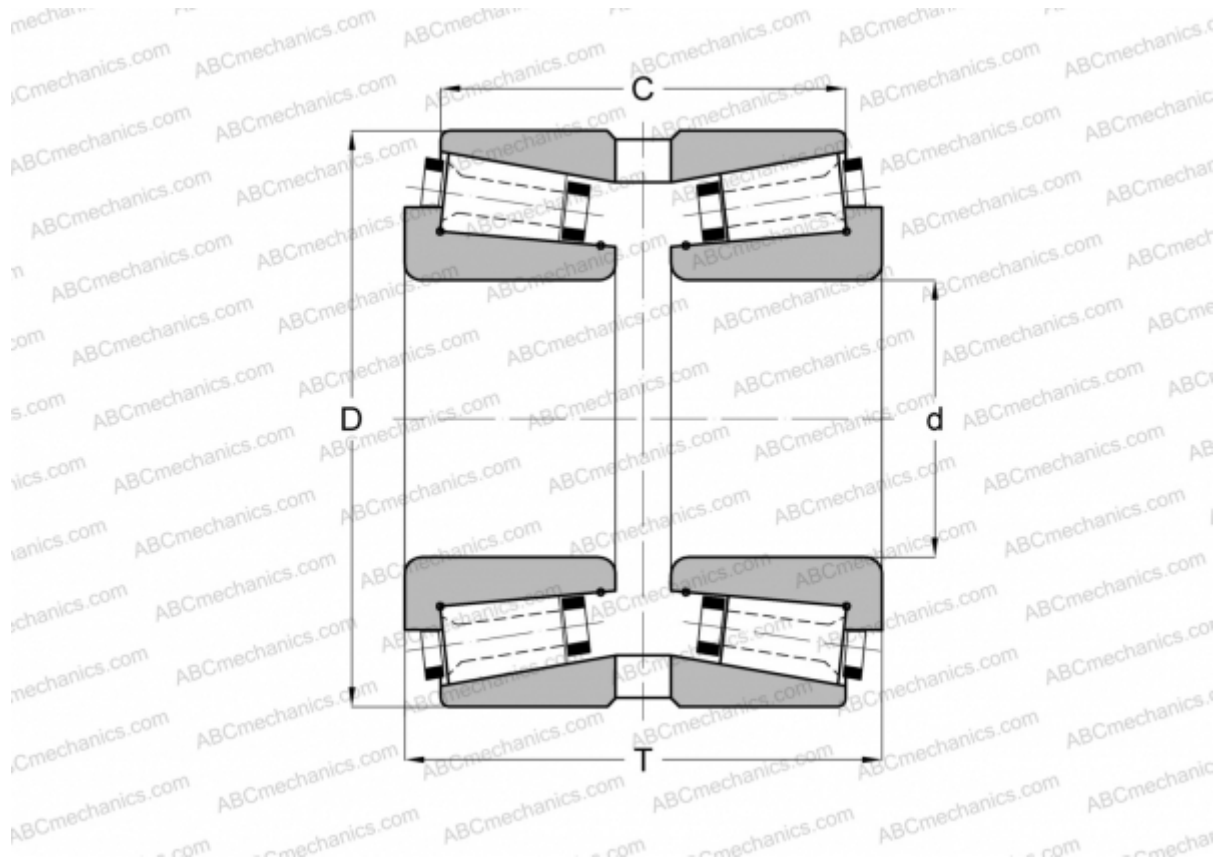


181111X/181190XG GAMET

Конические роликоподшипники

ТИП: Роликоподшипники, Конические, Прецизионные, GAMET тип G, двухрядные



Технические характеристики

РАЗМЕРЫ, ММ

| | |
|---|---------|
| d | 111,125 |
| D | 190,500 |
| T | 108,000 |
| C | 82,600 |

МАССА, КГ 10,050

ПРОИЗВОДИТЕЛЬ [GAMET](#)