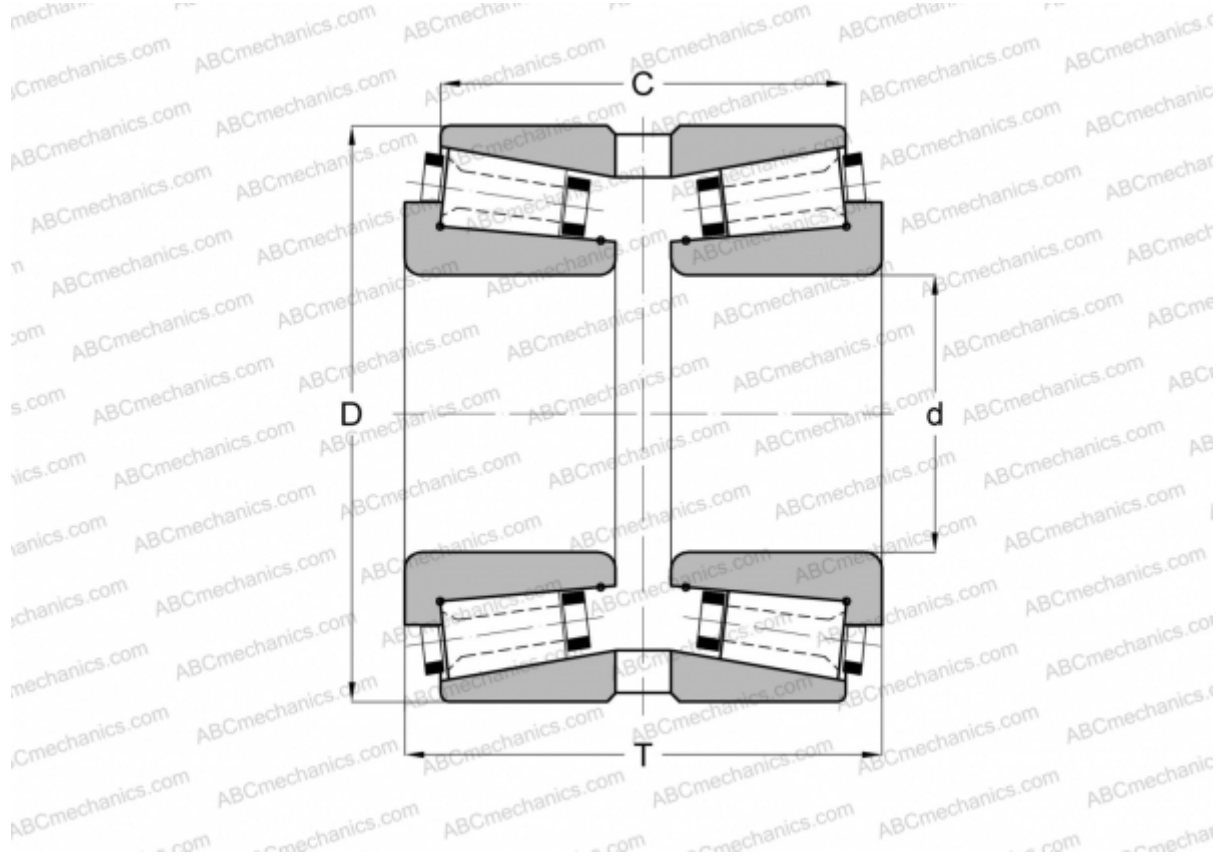


200127X/200215XG GAMET

Конические роликоподшипники

ТИП: Роликоподшипники, Конические, Прецизионные, GAMET тип G, двухрядные



Технические характеристики

РАЗМЕРЫ, ММ

d	127,000
D	215,900
T	110,000
C	92,000

МАССА, КГ 13,540

ПРОИЗВОДИТЕЛЬ [GAMET](#)