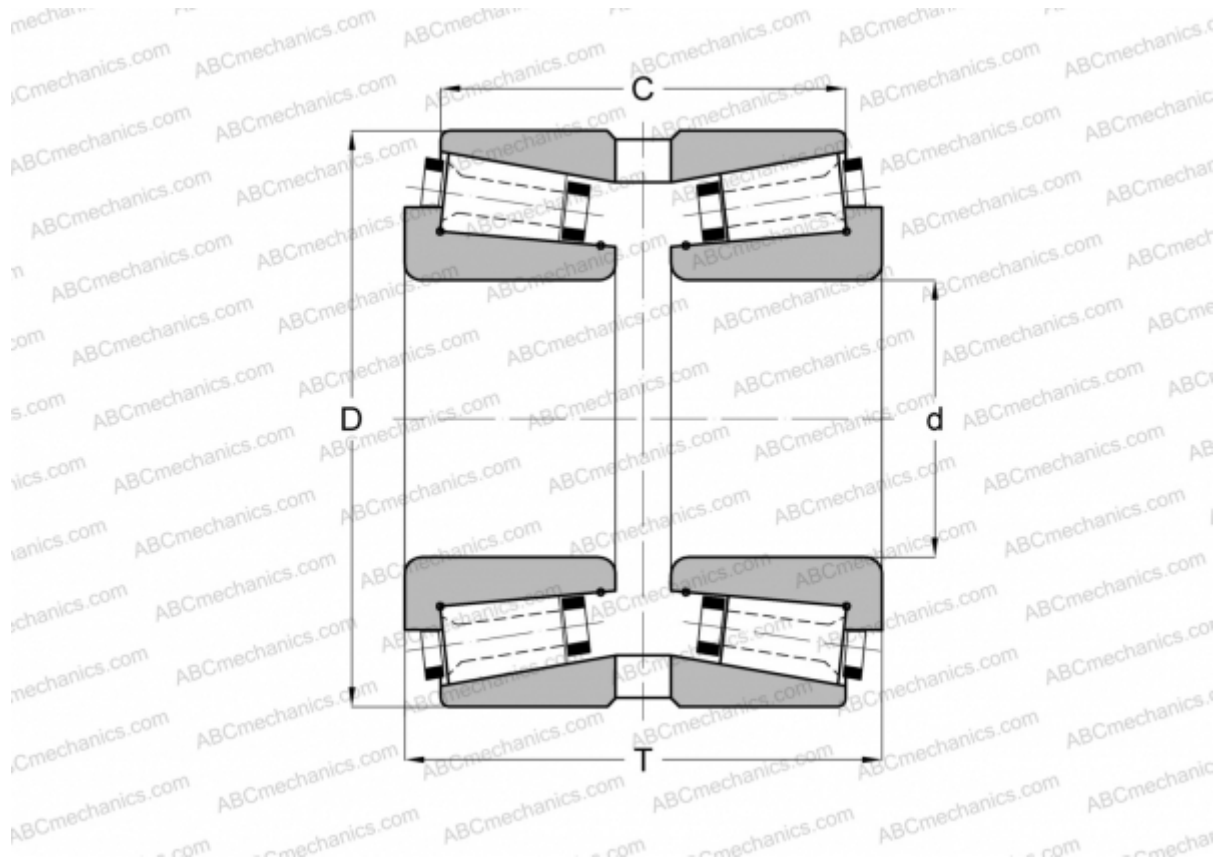


186170/186254XG GAMET

Конические роликоподшипники

ТИП: Роликоподшипники, Конические, Прецизионные, GAMET тип G, двухрядные



Технические характеристики

РАЗМЕРЫ, ММ

d	170,000
D	254,000
T	108,000
C	88,960

МАССА, КГ 14,900

ПРОИЗВОДИТЕЛЬ [GAMET](#)