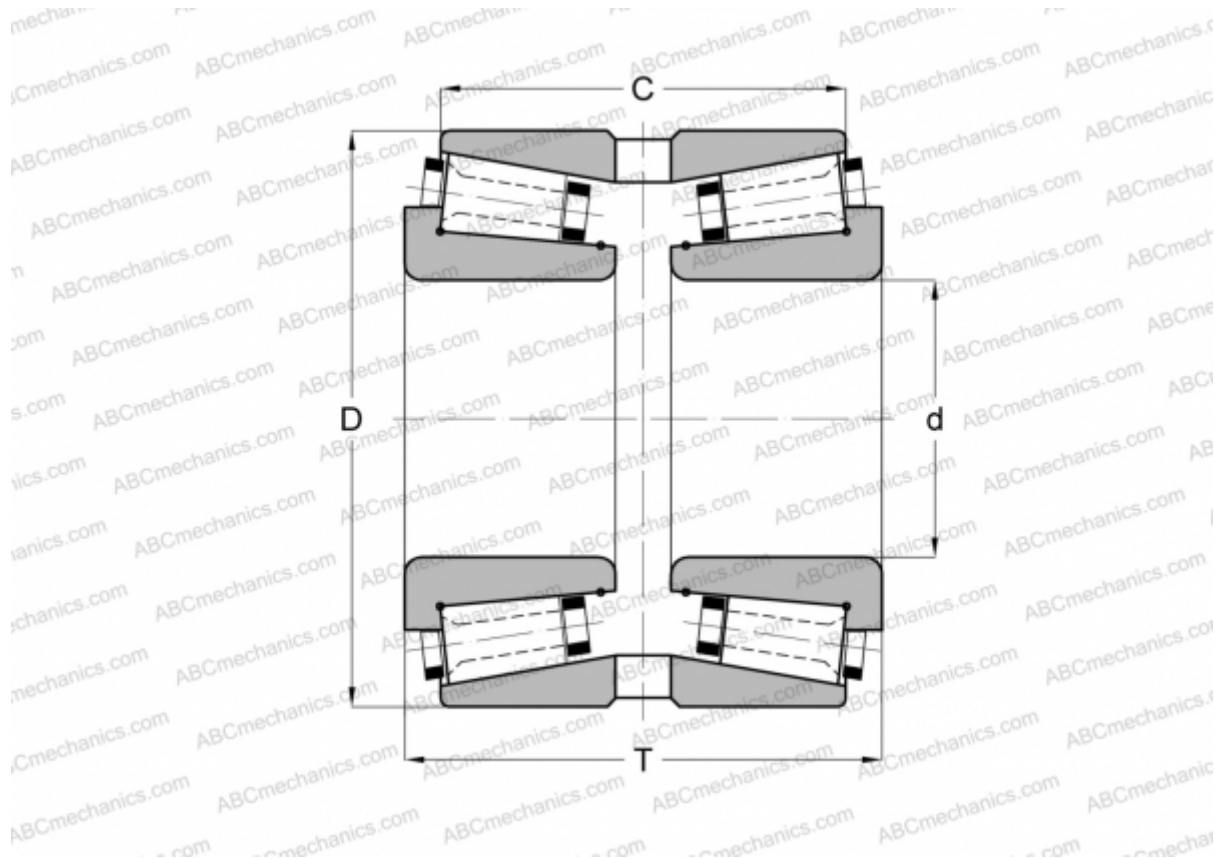


283210/283310G GAMET

Конические роликоподшипники

ТИП: Роликоподшипники, Конические, Прецизионные, GAMET тип G, двухрядные



Технические характеристики

РАЗМЕРЫ, ММ

d	210,000
D	310,000
T	156,000
C	121,070

МАССА, КГ 31,200

ПРОИЗВОДИТЕЛЬ [GAMET](#)