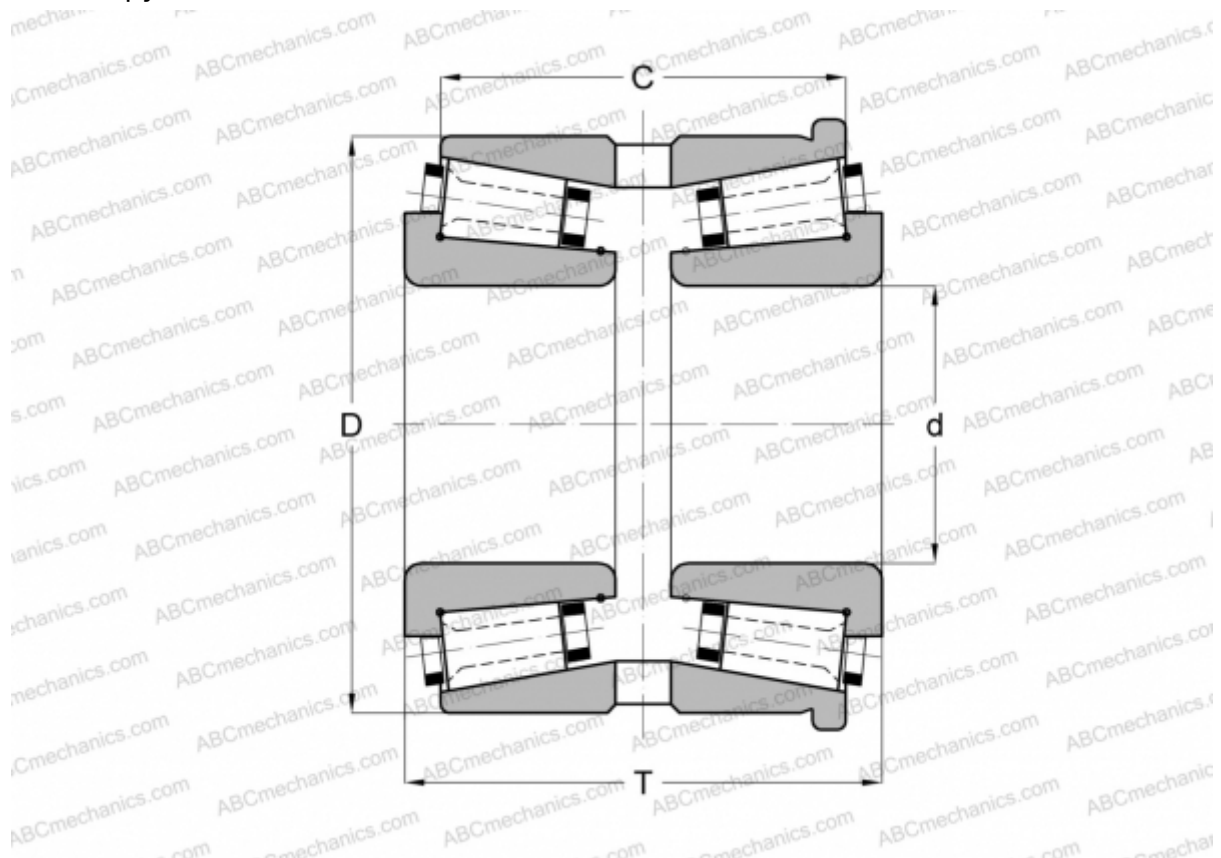


## 126085X/126136ХН ГАМЕТ

Конические роликоподшипники

ТИП: Роликоподшипники, Конические, Прецизионные, ГАМЕТ тип Н, двухрядные, с упорным бортиком на наружном кольце



### Технические характеристики

#### РАЗМЕРЫ, ММ

d	85,725
D	136,525
T	74,000
C	58,120

**МАССА, КГ** 2,400

**ПРОИЗВОДИТЕЛЬ** [ГАМЕТ](#)