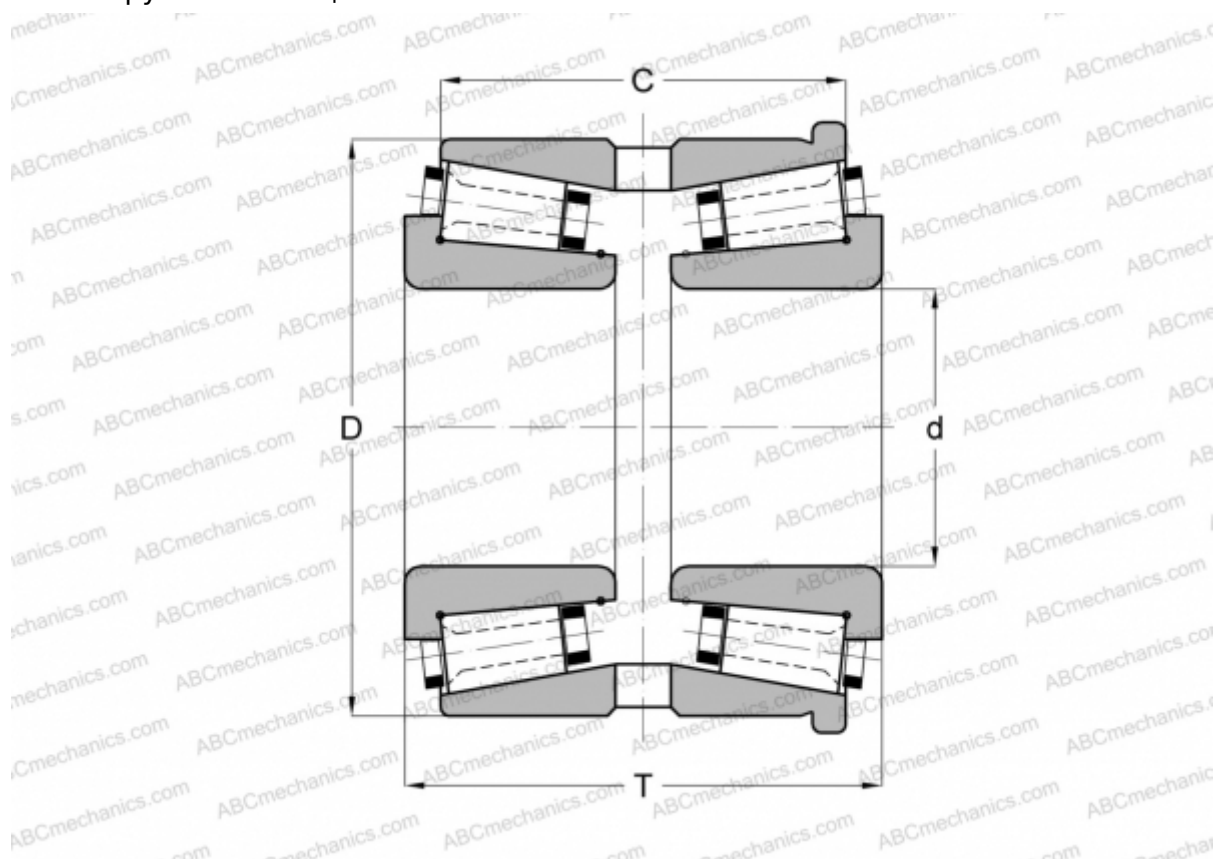


## 131097/131152ХН ГАМЕТ

Конические роликоподшипники

ТИП: Роликоподшипники, Конические, Прецизионные, ГАМЕТ тип Н, двухрядные, с упорным бортиком на наружном кольце



### Технические характеристики

#### РАЗМЕРЫ, ММ

d	97,000
D	152,400
T	75,000
C	62,000

**МАССА, КГ** 4,465

**ПРОИЗВОДИТЕЛЬ** [ГАМЕТ](#)