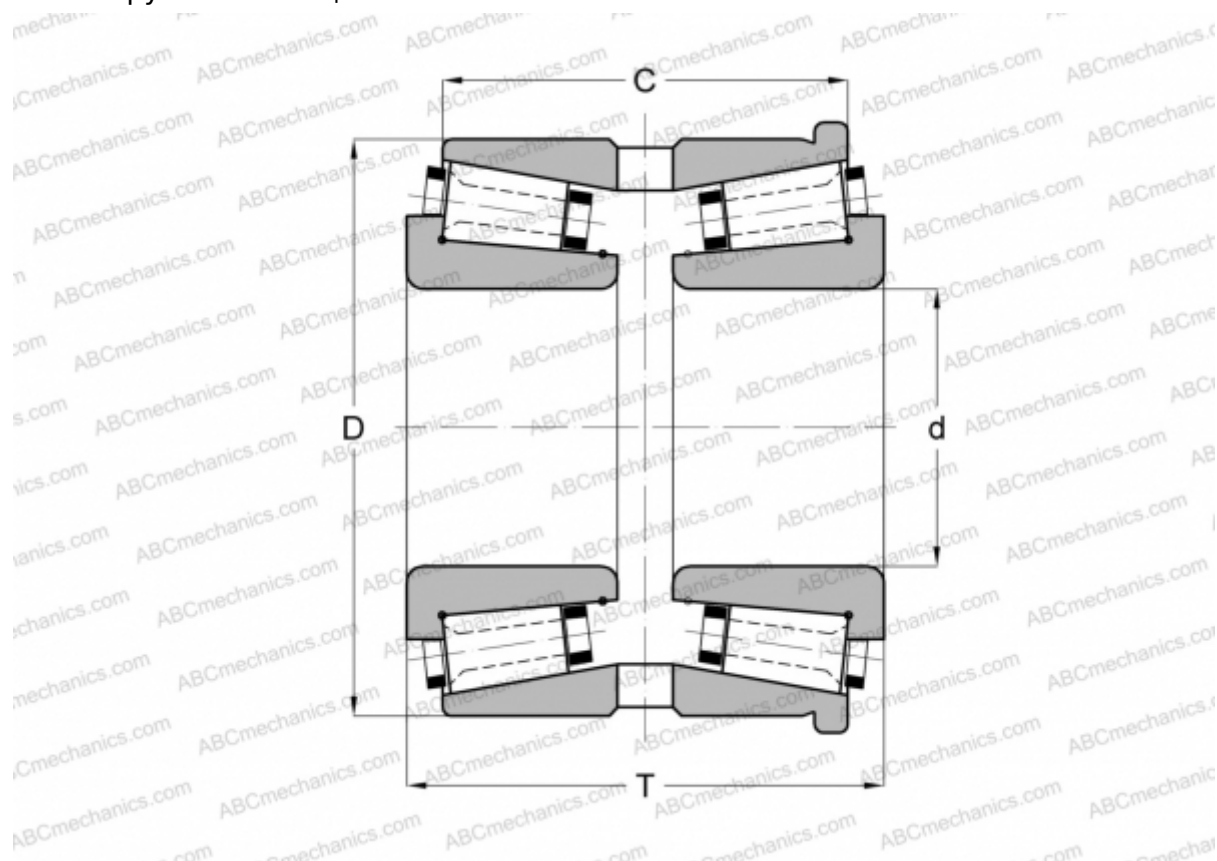


181111X/181190H GAMET

Конические роликоподшипники

ТИП: Роликоподшипники, Конические, Прецизионные, GAMET тип H, двухрядные, с упорным бортиком на наружном кольце



Технические характеристики

РАЗМЕРЫ, ММ

d	111,125
D	190,000
T	108,000
C	82,600

МАССА, КГ 10,100

ПРОИЗВОДИТЕЛЬ [GAMET](#)