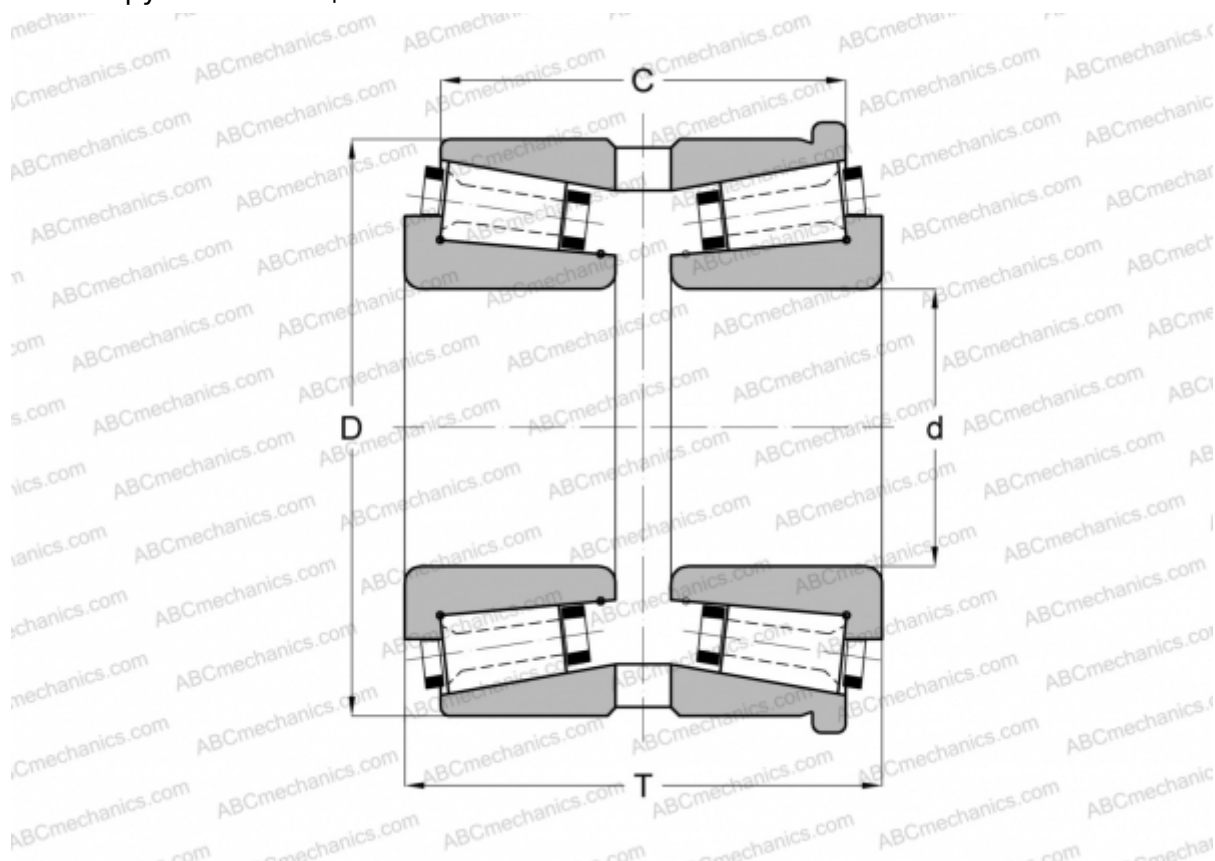


206210/206290H GAMET

Конические роликоподшипники

ТИП: Роликоподшипники, Конические, Прецизионные, GAMET тип H, двухрядные, с упорным бортиком на наружном кольце



Технические характеристики

РАЗМЕРЫ, ММ

d	210,000
D	290,000
T	114,000
C	96,000

МАССА, КГ 17,300

ПРОИЗВОДИТЕЛЬ [GAMET](#)