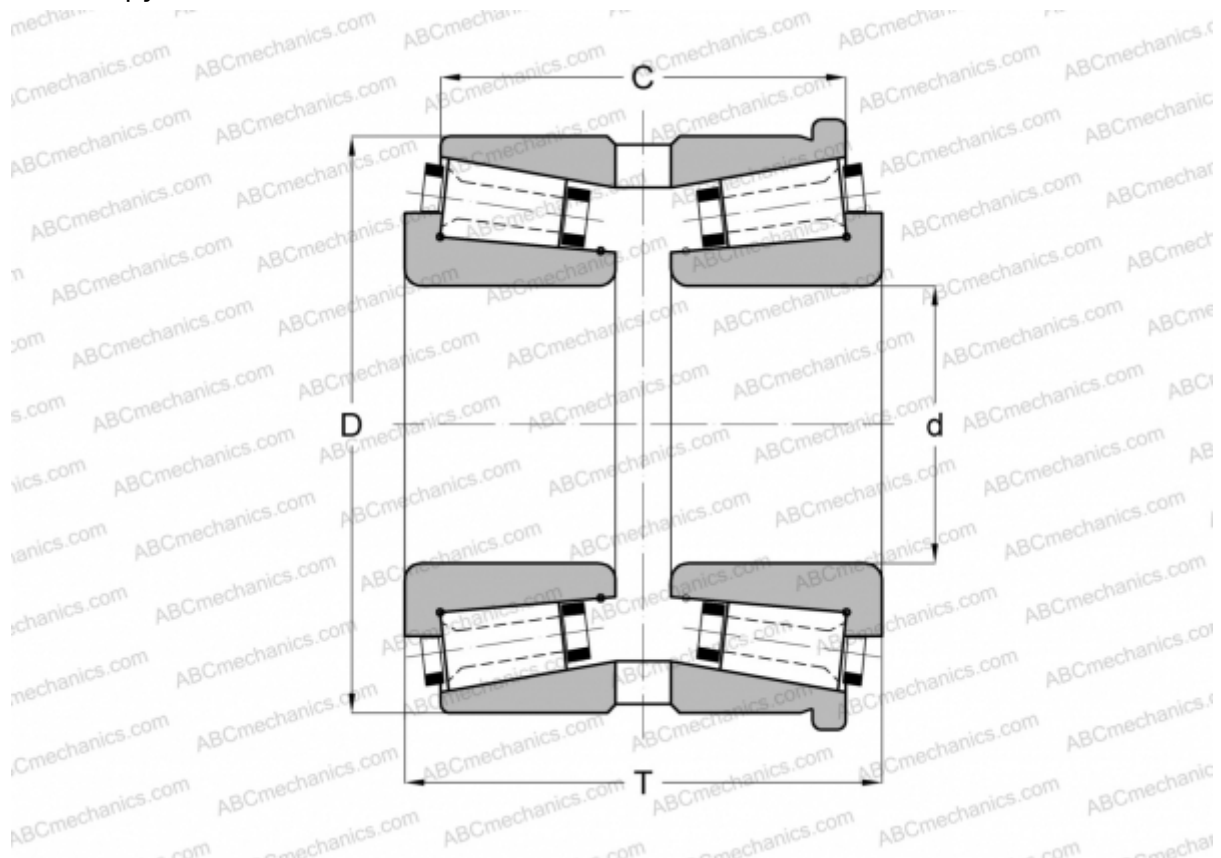


283210/283317ХН ГАМЕТ

Конические роликоподшипники

ТИП: Роликоподшипники, Конические, Прецизионные, ГАМЕТ тип Н, двухрядные, с упорным бортиком на наружном кольце



Технические характеристики

РАЗМЕРЫ, ММ

d	210,000
D	317,500
T	156,000
C	121,080

МАССА, КГ 35,500

ПРОИЗВОДИТЕЛЬ [ГАМЕТ](#)