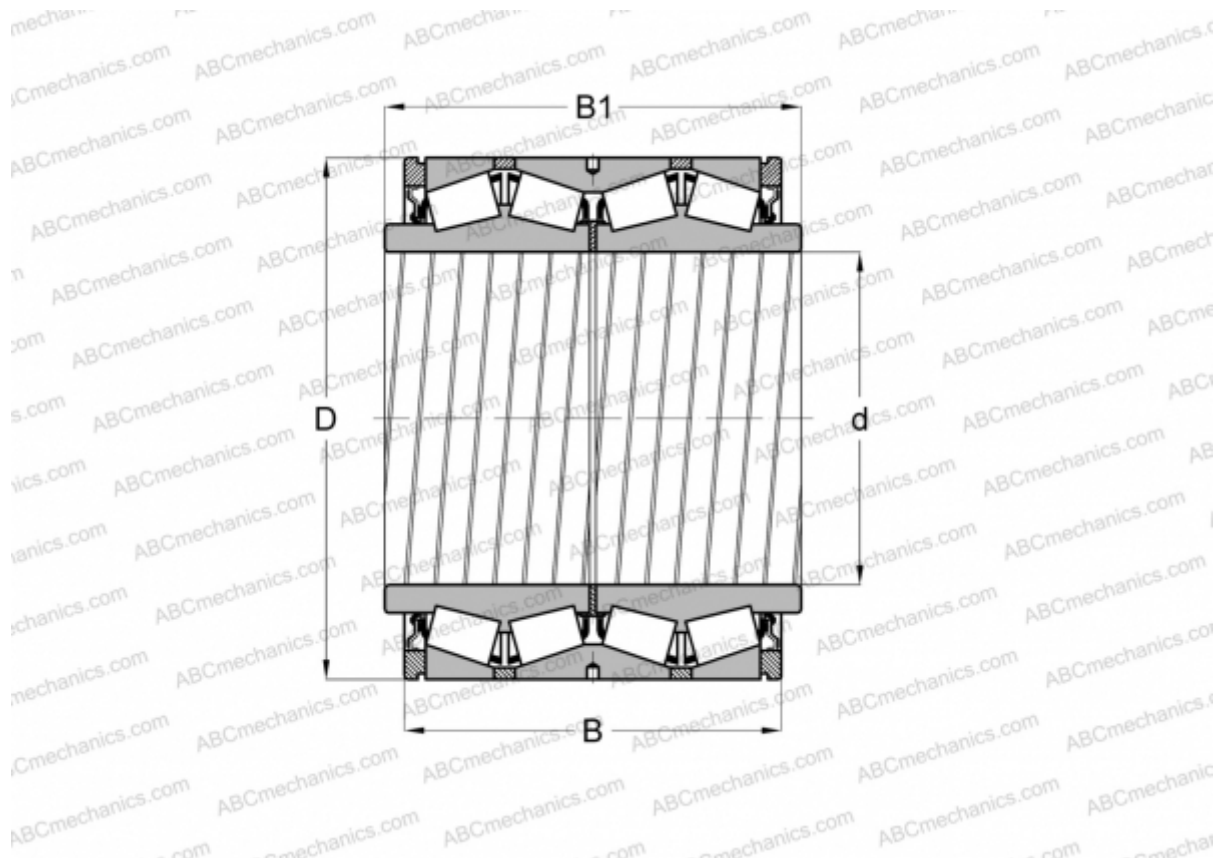


802143.H122AG FAG

Конические роликоподшипники

ТИП: Роликоподшипники, Конические, Четырехрядные, Со встроенным уплотнением, исполнение 3 (FAG)



Технические характеристики

РАЗМЕРЫ, ММ

d	482,600
D	615,950
B	330,200
B1	406,400

МАССА, КГ 245,000

ПРОИЗВОДИТЕЛЬ [FAG](http://www.fag.com)