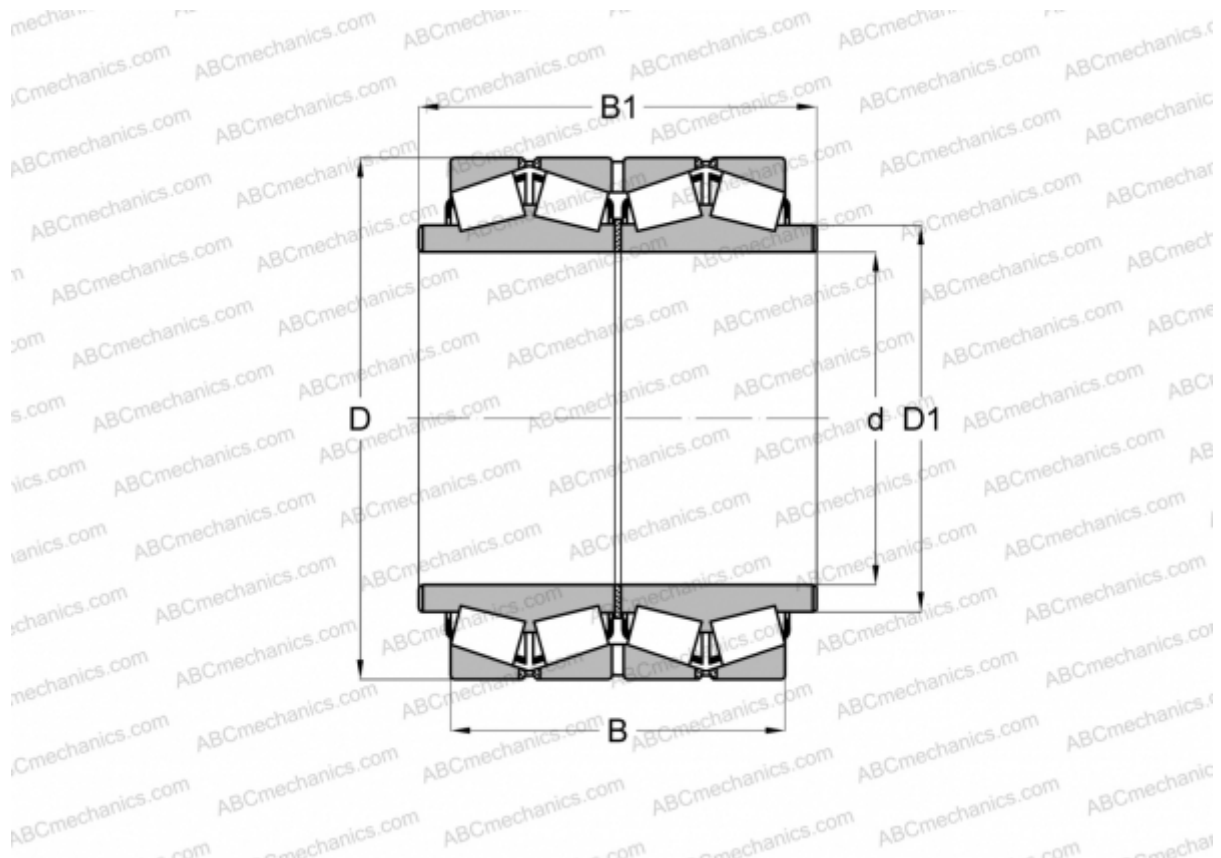


561017 FAG

Конические роликоподшипники

ТИП: Роликоподшипники, Конические, Четырехрядные, С удлиненным внутренним кольцом (FAG)



Технические характеристики

РАЗМЕРЫ, ММ

d	585,788
D	771,525
D1	622,300
B	479,425
B1	555,625

МАССА, КГ 625,000

ПРОИЗВОДИТЕЛЬ [FAG](#)