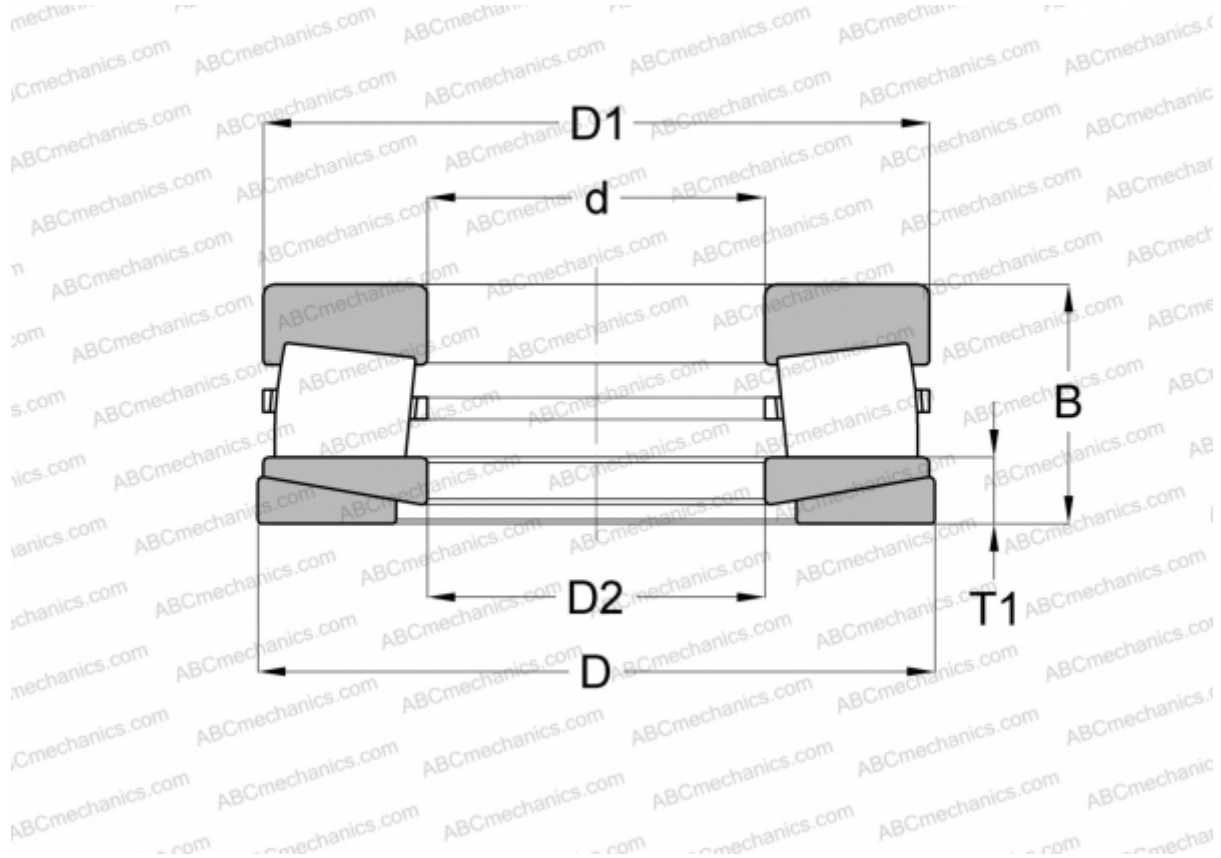


B-7976-C TIMKEN

ТИП: Роликоподшипники, Конические, Упорные, Тип TTVS, самоустанавливающиеся с плоским упорным кольцом



Технические характеристики

РАЗМЕРЫ, ММ

d	184,150
D	406,400
D1	404,810
D2	187,320
B	203,200
T1	66,680

МАССА, КГ 157,400

ПРОИЗВОДИТЕЛЬ [TIMKEN](http://www.timken.com)