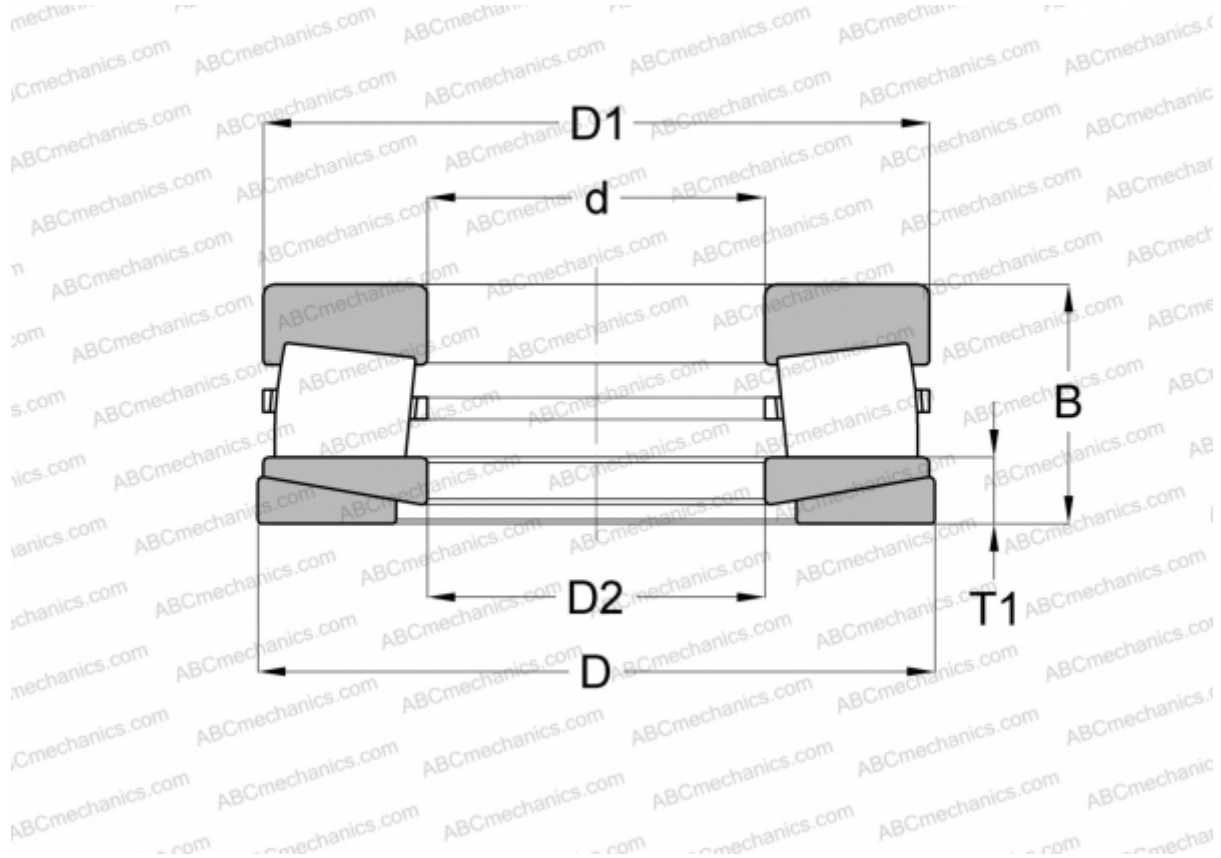


## E-2004-C TIMKEN

ТИП: Роликоподшипники, Конические, Упорные, Тип TTVS, самоустанавливающиеся с плоским упорным кольцом



### Технические характеристики

#### РАЗМЕРЫ, ММ

d	228,600
D	482,549
D1	479,550
D2	231,780
B	158,750
T1	44,910

**МАССА, КГ** 170,100

**ПРОИЗВОДИТЕЛЬ** [TIMKEN](http://www.timken.com)